

SISTEMI SEMPLICI DI PRODUZIONE E CONSUMO

Regole applicative per la presentazione della richiesta e il conseguimento della qualifica di SEU e SEESEU per i Sistemi entrati in esercizio entro il 31/12/2014

(ai sensi dell'art. 24, comma 24.4, del TISSPC – Testo Integrato dei Sistemi Semplici di Produzione e Consumo)

**Versione n. 2
22 maggio 2015**

Indice

PREMESSA: FINALITÀ DELLE REGOLE APPLICATIVE.....	4
1. QUADRO GENERALE	5
1.1. Il contesto normativo: schema di sintesi del Testo Integrato dei Sistemi Semplici di Produzione e Consumo (TISSPC)	5
1.1.1. Definizioni di base e altri elementi propedeutici alla richiesta di qualifica del GSE.....	7
1.1.1.1. Definizioni del TISSPC	7
1.1.1.2. Ulteriori definizioni necessarie ai fini dell'applicazione delle presenti Regole Applicative ...	10
2. CRITERI PER IL RILASCIO DELLA QUALIFICA E BENEFICI TARIFFARI: I DESTINATARI	14
2.1. Sistemi oggetto della qualifica da parte del GSE: SEU e SEESEU.....	14
2.2. Benefici tariffari derivanti dal riconoscimento della qualifica SEU- SEESEU	17
2.3. Sistemi non oggetto della qualifica da parte del GSE: ASAP e ASE	20
2.4. Identificazione degli elementi principali di un ASSPC	21
2.5. Riepilogo degli Altri Sistemi Semplici di Produzione e Consumo (ASSPC).....	23
2.6. Precisazioni e approfondimenti tematici.....	25
2.6.1. Unità di Consumo	25
2.6.2. Potenza di un ASSPC.....	26
2.6.3. Titoli autorizzativi e avvio dei lavori.....	26
2.6.4. Sistemi SEU e SEESEU-B.....	28
2.6.5. Definizione di impianti di produzione in assetto cogenerativo ad alto rendimento utilizzata ai fini del TISSPC	29
2.6.6. Ulteriori precisazioni sulla definizione di produttore	30
2.6.7. Data di entrata in esercizio di un ASSPC	31
2.6.8. Configurazioni di un ASSPC	33
2.6.9. Individuazione del Soggetto Referente dell'ASSPC	34
3. MODALITÀ E TEMPISTICHE DI PRESENTAZIONE DELLA RICHIESTA DI QUALIFICA	34
3.1. Soggetti interessati e modalità di presentazione della richiesta di qualifica al GSE.....	34
3.1.1. ASSPC entrati in esercizio entro il 31 dicembre 2013 che usufruivano del Servizio di Scambio sul Posto al 1° gennaio 2014	35
3.1.2. ASSPC entrati in esercizio entro il 31 dicembre 2014 che accedono al Servizio di Scambio sul Posto nell'anno 2014 o per una parte dell'anno 2014.....	35

3.1.3. Tempistiche per la presentazione della richiesta di qualifica per gli ASSPC entrati in esercizio entro il 31 dicembre 2014 non qualificati in automatico dal GSE.....	36
3.1.4. Regole per la presentazione della richiesta di qualifica.....	39
3.1.5. Corrispettivi a copertura delle spese di istruttoria	42
3.2. Modalità di presentazione della richiesta di qualifica di SEU o SEESEU (per gli ASSPC entrati in esercizio entro il 31 dicembre 2014 non qualificati in automatico dal GSE)	43
3.2.1. Registrazione al Portale	44
3.2.2. Richiesta di qualifica SEU.....	45
3.2.2.1. Documentazione da allegare alla richiesta di qualifica SEU.....	47
3.2.2.2. Qualifica SEU con impianti di produzione combinata di energia elettrica e calore.....	49
3.2.3. Richiesta di qualifica SEESEU (A-B-C)	52
3.2.3.1. Documentazione da allegare alla richiesta di qualifica SEESEU (A-B-C).....	53
3.2.3.2. Qualifica SEESEU-B con impianti di produzione combinata di energia elettrica e calore.....	56
3.2.4. Riepilogo documentazione per categoria di qualifica.....	58
4. PROCEDIMENTO DI QUALIFICA DEI SEU o SEESEU.....	59
4.1. Comunicazione dell'esito di valutazione al Soggetto Referente.....	60
4.2. Richiesta di integrazione documentale	61
4.3. Comunicazione dei motivi ostativi all'accoglimento della domanda di qualifica e provvedimento conclusivo del procedimento	61
4.4. Comunicazione dell'esito della domanda di qualifica e provvedimento conclusivo del procedimento nei casi di voltura dei titoli autorizzativi o di aggiornamento del Regolamento di Esercizio ovvero nei casi in cui sia stata presentata al gestore di rete concessionario richiesta di modifica della connessione esistente al fine di individuare e censire utenze virtualmente connesse alla rete pubblica o Unità di Consumo interne.....	61
5. MODIFICHE APPORTATE AD UN SEU/SEESEU SUCCESSIVAMENTE ALLA RICHIESTA DI QUALIFICA.....	62
ALLEGATI.....	65
APPENDICE.....	84

PREMESSA: FINALITÀ DELLE REGOLE APPLICATIVE

Nel presente documento sono definite le Regole Applicative per la presentazione della richiesta e il conseguimento della qualifica di Sistema Efficiente di Utente (SEU) e di Sistema Esistente Equivalente ai Sistemi Efficienti di Utente (SEESEU), per i Sistemi entrati in esercizio entro il 31 dicembre 2014, ai sensi dell'art. 24, comma 24.4, dell'Allegato A di cui alla Delibera 578/2013/R/eel "Testo integrato delle disposizioni dell'Autorità per l'energia elettrica e il gas per la regolazione dei Sistemi Semplici di Produzione e Consumo" (di seguito "TISSPC").

Il conseguimento della qualifica di Sistema SEU-SEESEU (A-B-C) prevede per gli operatori **l'esonero parziale dal versamento di alcune componenti tariffarie applicate sull'energia elettrica** consumata all'interno del Sistema e non prelevata dalla rete elettrica, come illustrato nel paragrafo 2.2. La richiesta di qualifica va presentata solo dopo l'entrata in esercizio del SEU/SEESEU.

Le Regole illustrate nel documento in oggetto - valide per tutti i SEU/SEESEU entrati in esercizio entro il 31 dicembre 2014, in linea con quanto previsto dall'art. 24, comma 24.2, del TISSPC - definiscono le **modalità e le informazioni necessarie al rilascio della qualifica di SEU e di SEESEU (A-B-C)** da parte del Gestore dei Servizi Energetici S.p.A. (di seguito GSE), secondo criteri di certezza, equità di trattamento e non discriminazione, descrivendo:

- le **modalità di richiesta, il procedimento di valutazione e la comunicazione degli esiti** della qualifica SEU/SEESEU esclusivamente per i Sistemi entrati in esercizio entro il 31 dicembre 2014;
- le **modalità di comunicazione delle modifiche in esercizio** realizzate.

Il documento è strutturato secondo le seguenti modalità:

- nel **Capitolo 1** "*Quadro generale*" sono sintetizzati i principali contenuti del TISSPC;
- nel **Capitolo 2** "*Criteri per il rilascio della qualifica e benefici tariffari: i destinatari*" sono descritti i Sistemi oggetto di qualifica da parte del GSE e i benefici derivanti dal riconoscimento di tali qualifiche;
- nel **Capitolo 3** "*Modalità e tempistiche di presentazione della richiesta di qualifica*" sono evidenziati alcuni aspetti fondamentali per una corretta presentazione della domanda di qualifica, oltre ai dati e alla documentazione necessaria per richiedere la qualifica SEU o SEESEU;
- nel **Capitolo 4** "*Procedimento di qualifica dei SEU o SEESEU*" sono illustrate le modalità di comunicazione dell'esito della richiesta di qualifica e le modalità di gestione delle eventuali integrazioni documentali e del preavviso di rigetto;
- nel **Capitolo 5** "*Modifiche apportate ad un SEU/SEESEU successivamente alla richiesta di qualifica*" vengono offerte alcune precisazioni in merito alle tempistiche di comunicazione delle modifiche in esercizio dei Sistemi Semplici di Produzione e

Consumo (SSPC) qualificati come SEU/SEESEU (A-B-C) e le conseguenze legate ad eventuali mancate comunicazioni di modifiche del Sistema qualificato.

Sono parte integrante del presente documento gli Allegati contenenti, tra l'altro, i flussi del procedimento di qualifica, un fac-simile della richiesta di qualifica e dell'Allegato Tecnico e le appendici recanti alcuni schemi esemplificativi di SEU/SEESEU, nonché una sintesi dei dati richiesti per ogni categoria di qualifica.

Sul sito dell'Autorità per l'energia elettrica il gas e il sistema idrico sono, inoltre, presenti al link di seguito riportato - http://www.autorita.energia.it/it/schede/O/faq-tisspc_faq.htm - alcune FAQ che integrano i contenuti del presente documento.

Si informa che le presenti Regole sono aggiornate, rispetto alla prima versione del 3 marzo 2015 pubblicata sul sito istituzionale del GSE, con specifico riferimento:

- al termine per la presentazione della richiesta di qualifica SEU/SEESEU, che è stato prorogato al 30 settembre 2015 su indirizzo dell'Autorità per l'energia elettrica il gas e il sistema idrico (di seguito: l'Autorità);
- alle modalità di pagamento del corrispettivo per le spese di istruttoria.

1. QUADRO GENERALE

1.1. Il contesto normativo: schema di sintesi del Testo Integrato dei Sistemi Semplici di Produzione e Consumo (TISSPC)

Il **decreto legislativo n. 115/08** e s.m.i., di attuazione della direttiva europea 2006/32/CE relativa all'efficienza degli usi finali dell'energia e i servizi energetici, definisce, tra l'altro, i sistemi efficienti di utenza e i sistemi ad essi equiparati, attribuendo all'Autorità il compito di definire i criteri e le condizioni per l'erogazione dei servizi di connessione, trasmissione, distribuzione, misura e dispacciamento, tenendo conto delle agevolazioni previste.

L'Autorità, mediante il provvedimento **578/2013/R/eel** e s.m.i., ha definito, con decorrenza dal 1° gennaio 2014, le **modalità per la regolazione dei servizi di connessione, di misura, di trasmissione, di distribuzione, di dispacciamento e di vendita** per le configurazioni impiantistiche che rientrano nella categoria dei Sistemi Semplici di Produzione e Consumo, ivi inclusi i Sistemi Efficienti di Utenza e i Sistemi Esistenti Equivalenti ai Sistemi Efficienti di Utenza, dando attuazione a quanto previsto dal decreto legislativo n. 115/08, dalla Legge 99/09 e dal Decreto Legge 91/14, come convertito dalla Legge 116/14.

Con tale provvedimento, l'Autorità ha inoltre attribuito al GSE il compito di qualificare i SEU e i SEESEU.

Il GSE ha elaborato le presenti Regole Applicative ai sensi della normativa vigente, dei regolamenti di riferimento e sulla base degli ulteriori indirizzi forniti dall'Autorità in fase di approvazione delle stesse.

I **Sistemi Semplici di Produzione e Consumo (SSPC)** sono “*sistemi caratterizzati dall’insieme dei sistemi elettrici, connessi direttamente o indirettamente alla rete pubblica, all’interno dei quali il trasporto di energia elettrica per la consegna alle unità di consumo che li costituiscono non si configura come attività di trasmissione e/o di distribuzione, ma come attività di autoapprovvigionamento energetico.*”

Tali Sistemi comprendono:

- i Sistemi Efficienti di Utente (**SEU**);
- i Sistemi Esistenti Equivalenti ai Sistemi Efficienti di Utente (**SEESEU**);
- gli Altri Sistemi Esistenti (**ASE**);
- gli Altri Sistemi di Autoproduzione (**ASAP**);
- i Consorzi e le Cooperative storiche dotate di rete propria.

Nell’ambito degli SSPC gli “**Altri Sistemi Semplici di Produzione e Consumo**” (**ASSPC**) comprendono:

- gli Altri Sistemi di Autoproduzione (**ASAP**);
- i Sistemi Efficienti di Utente (**SEU**);
- gli Altri Sistemi Esistenti (**ASE**);
- i Sistemi Esistenti Equivalenti ai Sistemi Efficienti di Utente (**SEESEU**).



Figura 1: Schema riassuntivo dei SSPC e degli ASSPC

Si segnala che, ai sensi dell’art. 4, comma 4.4, del TISSPC, “*nuove configurazioni impiantistiche caratterizzate dalla presenza di una o più unità di consumo e una o più unità di produzione, che non rientrano nella categoria delle reti elettriche¹, né in alcuno dei*

¹ Ai sensi dell’art.1, comma 1.1, del TISSPC, si definisce rete elettrica il “*sistema elettrico a configurazione complessa che, per effetto dei rapporti intercorrenti tra i diversi utenti del sistema, non può essere ricondotto ad uno schema semplificato in cui ci sia un unico punto di connessione, un unico produttore di energia elettrica responsabile della gestione degli impianti di produzione connessi al predetto sistema e un unico cliente finale*”.

sottoinsiemi che compongono l'insieme dei SSPC, sono configurazioni non ammissibili e pertanto non devono essere connesse alla rete elettrica.”

1.1.1. Definizioni di base e altri elementi propedeutici alla richiesta di qualifica del GSE

1.1.1.1. Definizioni del TISSPC

Ai fini dell'applicazione delle disposizioni di cui al TISSPC, si applicano le definizioni di cui all'art. 1, comma 1.1, dello stesso.

In particolare:

- **cliente finale:** *“persona fisica o giuridica che non esercita l'attività di distribuzione e che preleva l'energia elettrica, per la quota di proprio uso finale, da una rete pubblica anche attraverso reti o linee private”;*
- **connessione diretta ad una rete:** *“una connessione realizzata in modo tale che gli impianti elettrici di un utente siano connessi ad una rete senza l'interposizione di elementi di un soggetto diverso dal gestore della predetta rete”;*
- **connessione indiretta ad una rete:** *“una connessione realizzata in modo tale che gli impianti elettrici di un utente siano connessi ad una rete tramite l'interposizione di elementi di un soggetto diverso dal gestore della predetta rete”;*
- **GAUDÌ:** *“il sistema di Gestione dell'Anagrafica Unica Degli Impianti di produzione di energia elettrica predisposto da Terna, in ottemperanza all'articolo 9, comma 9.3, lettera c), della deliberazione dell'Autorità 23 dicembre 2008, ARG/elt 205/08, e alla deliberazione dell'Autorità 4 agosto 2010, ARG/elt 124/10”;*
- **gruppo societario:** *“insieme di società tra le quali sussistono rapporti di controllo di diritto o di fatto come definiti dall'articolo 3, paragrafo 2, del regolamento (CE) 139/2004 del Consiglio del 20 gennaio 2004 e sue successive modifiche”;*
- **impianto di produzione:** *“l'insieme delle apparecchiature destinate alla conversione dell'energia fornita da una qualsiasi fonte di energia primaria in energia elettrica. Esso comprende l'edificio o gli edifici relativi a detto complesso di attività e l'insieme, funzionalmente interconnesso:*
 - o *delle opere e dei macchinari che consentono la produzione di energia elettrica*
 - e*
 - o *dei gruppi di generazione dell'energia elettrica, dei servizi ausiliari di impianto e dei trasformatori posti a monte del/dei punto/punti di connessione alla rete con obbligo di connessione di terzi.*

L'interconnessione funzionale consiste nella presenza e nell'utilizzo di opere, sistemi e componenti comuni finalizzati all'esercizio combinato e/o integrato degli elementi interconnessi (ad esempio, la presenza di uno o più sistemi per il recupero del calore utile condivisi tra i vari gruppi di generazione; la presenza di uno o più vincoli che impedisce la gestione separata di ogni gruppo di generazione; la presenza di sistemi

comuni per la captazione ed il trattamento del biogas, ecc.). Ciascun impianto può a sua volta essere suddiviso in una o più sezioni. Queste, a loro volta, sono composte da uno o più gruppi di generazione”;

- **impianto di produzione in assetto cogenerativo ad alto rendimento ai fini della delibera 578/2013/R/eel e s.m.i.:** “per un dato anno n , un impianto di produzione che rispetta le condizioni di cui al decreto legislativo 20/07 e al decreto 4 agosto 2011 e per il quale la grandezza E_{CHP} , definita dai medesimi decreti, è risultata nell’anno $n-1$, superiore o pari al 50%, espresso senza cifre decimali con arrotondamento commerciale, della produzione totale lorda di energia elettrica”;
- **piena disponibilità di un’area:** “possesso, in relazione ad una determinata area, di un diritto di proprietà o di altri titoli quali il possesso di un diritto di superficie o di usufrutto, ovvero un titolo contrattuale quale un contratto di comodato d’uso o di locazione. Il diritto di servitù non è un titolo idoneo a ritenere un’area nella piena disponibilità di un soggetto”;
- **potenza attiva nominale di un gruppo di generazione:** “la somma aritmetica delle potenze nominali attive dei generatori elettrici principali, compresi quelli di riserva, di cui è composto il gruppo di generazione. Nel solo caso in cui uno o più alternatori siano azionabili alternativamente e singolarmente da un unico motore primo, ai fini del calcolo della potenza attiva nominale del gruppo, si considera il solo alternatore di potenza maggiore”;
- **potenza di un impianto:**
 - o “per gli impianti fotovoltaici, la somma delle singole potenze di picco di ciascun modulo fotovoltaico facente parte del medesimo impianto, misurate alle condizioni nominali, come definite dalle rispettive norme di prodotto;
 - o per gli altri impianti, la somma delle potenze attive nominali dei gruppi di generazione che costituiscono l’impianto”;
- **produttore:** “persona fisica o giuridica che produce energia elettrica indipendentemente dalla proprietà dell’impianto. Egli è l’intestatario dell’officina elettrica di produzione, ove prevista dalla normativa vigente, nonché l’intestatario delle autorizzazioni alla realizzazione e all’esercizio dell’impianto di produzione”;
- **rete elettrica:** “sistema elettrico a configurazione complessa che, per effetto dei rapporti intercorrenti fra i diversi utenti del sistema, non può essere ricondotto ad uno schema semplificato in cui ci sia un unico punto di connessione, un unico produttore di energia elettrica responsabile della gestione degli impianti di produzione connessi al predetto sistema e un unico cliente finale. Tali sistemi sono pertanto riconducibili ad uno schema in cui coesistono una pluralità di clienti finali e/o produttori di energia elettrica”;
- **rete pubblica:** “una qualsiasi rete elettrica gestita da soggetti titolari di una concessione di trasmissione o di distribuzione di energia elettrica. Tali gestori, essendo esercenti di un pubblico servizio, hanno l’obbligo di connettere alla propria rete tutti i soggetti che ne fanno richiesta, senza compromettere la continuità del servizio e purché siano rispettate le regole tecniche previste”;

- **SSP-A:** *“ASSPC in regime di scambio sul posto caratterizzato da soli impianti di produzione alimentati da fonti rinnovabili e con una potenza installata complessiva non superiore a 20 kW”;*
- **SSP-B:** *“ASSPC in regime di scambio sul posto non rientrante nella categoria di SSP-A”;*
- **Testo Integrato Connessioni (TIC):** *“Allegato C alla deliberazione dell’Autorità 29 dicembre 2011, ARG/elt 199/11, come successivamente modificato e integrato”;*
- **Testo integrato Settlement (TIS):** *“Allegato A alla deliberazione dell’Autorità 30 luglio 2009, ARG/elt 107/09, come successivamente modificato e integrato”;*
- **Testo integrato Trasporto (TIT):** *“Allegato A alla deliberazione dell’Autorità 29 dicembre 2011, ARG/elt 199/11, come successivamente modificato e integrato”;*
- **unità di consumo (UC):** *“insieme di impianti per il consumo di energia elettrica connessi ad una rete pubblica, anche per il tramite di reti o linee elettriche private, tali che il prelievo complessivo di energia elettrica relativo al predetto insieme sia utilizzato per un singolo impiego o finalità produttiva. Essa coincide con la singola unità immobiliare o con l’insieme costituito dalla singola unità immobiliare e dalle sue relative pertinenze qualora insistenti sulla medesima particella catastale o su particelle contigue. Il predetto insieme può anche coincidere con un insieme di unità immobiliari non legate da un vincolo pertinenziale a condizione che ricorrano entrambe le seguenti condizioni:*
 - o *sono unità immobiliari localizzate su particelle catastali contigue in un unico sito produttivo e nella piena disponibilità della medesima persona giuridica;*
 - o *sono unità immobiliari utilizzate per attività produttive di beni e/o servizi destinate in via esclusiva alla realizzazione, in quello stesso sito, di un unico prodotto finale e/o servizio.*

Ogni unità di consumo è connessa alla rete pubblica in un unico punto, salvo il caso in cui non si richieda l’attivazione di un punto di connessione di emergenza o ricorrano le condizioni di cui ai commi 5.2 e 5.3 del TIC o di cui al comma 9.1 del presente provvedimento. Ad ogni unità di consumo deve essere necessariamente associato, in funzione del particolare tipo di utilizzo dell’energia elettrica prelevata, un solo contratto di trasporto in prelievo secondo le tipologie di cui all’articolo 2, comma 2.2, del TIT”;

- **unità immobiliare:** *“l’unità immobiliare come definita dalle norme in materia catastale, dotata di propria autonomia funzionale e reddituale”;*
- **unità di produzione (UP):** *“l’insieme di uno o più gruppi di generazione connessi alle reti pubbliche anche per il tramite di linee dirette o di reti interne d’utenza² e nella disponibilità di un utente del dispacciamento, raggruppati secondo le modalità definite da Terna nel Capitolo 4 al Codice di rete ed approvate dall’Autorità, e tali che le immissioni di energia elettrica relativi a tale insieme siano misurabili autonomamente. Le unità di pompaggio sono considerate unità di produzione”;*

² Come definite della Legge 99/2009 e s.m.i.

- **valutazione preliminare di impianto di cogenerazione ad alto rendimento ai fini della delibera 578/2013/R/eel e s.m.i.:** *“valutazione di impianto di cogenerazione ad alto rendimento ai fini del presente provvedimento effettuata sulla base dei dati di progetto dell’impianto”.*

1.1.1.2. Ulteriori definizioni necessarie ai fini dell’applicazione delle presenti Regole Applicative

- **Codice CENSIMP:** codice identificativo dell’impianto di produzione registrato su GAUDÌ;
- **codice richiesta dell’impianto:** codice identificativo della richiesta di censimento dell’impianto di produzione su GAUDÌ;
- **codice identificativo del punto di connessione (codice POD):** è il codice di cui all’art. 14 del TIS utilizzato solo al fine di identificare il punto di connessione con il corredo delle proprie informazioni tecniche (in termini di potenza, livello di tensione etc.);
- **codice identificativo del punto di connessione di una utenza (Unità di Consumo o impianto di produzione) virtualmente connessa alla rete pubblica (POD virtuale):** è il codice POD di cui all’art. 14 del TIS attribuito, dall’impresa distributrice concessionaria, nel territorio su cui sorge l’ASSPC, al punto di connessione fisico fra un’utenza della rete pubblica connessa fisicamente alle linee dell’ASSPC e le predette linee;
- **codice identificativo di una UC interna:** è il codice identificativo attribuito, dal gestore della rete cui l’ASSPC è connesso, alle UC presenti all’interno del predetto ASSPC qualora rientrante fra gli ASSPC di cui all’art. 23 del TISSPC (ASSPC con una pluralità di Unità di Consumo siano esse nella disponibilità del medesimo cliente finale o di soggetti giuridici appartenenti al medesimo gruppo societario). Tali UC non sono utenze virtualmente connesse alla rete pubblica e non hanno, dunque, diritto ad una propria fornitura, né al codice identificativo di cui all’art. 14 del TIS (codice POD). Il codice identificativo della UC interna, pertanto, sebbene nella sintassi simile al codice POD, non ha le medesime finalità, ma sarà assegnato dal gestore di rete esclusivamente ai fini della corretta attribuzione dei consumi finali alle UC presenti negli ASSPC con più UC (UC interne);
- **data di entrata in esercizio di un ASSPC:** è la data in cui si è formata per la prima volta una configurazione in cui vi è un collegamento privato che connette alla rete pubblica, oltre che tra loro, almeno un impianto di produzione e una Unità di Consumo (nucleo originario dell’ASSPC). Tale data coincide con la data più recente tra:
 - la data di entrata in esercizio dell’impianto di produzione che costituisce il nucleo originario dell’ASSPC;

- la data di entrata in esercizio dell'Unità di Consumo che costituisce il nucleo originario dell'ASSPC;
 - la data di entrata in esercizio del collegamento privato che costituisce il nucleo originario dell'ASSPC.
- **data di entrata in esercizio di un collegamento privato o linea privata:** è la data in cui è stata messa per la prima volta in esercizio la linea privata;
 - **data di entrata in esercizio di un impianto di produzione:** è la data in cui è stato effettuato il primo funzionamento in parallelo con il sistema elettrico nazionale dell'impianto di produzione a seguito di nuova costruzione, rifacimento totale e riattivazione come risultante dall'anagrafica del sistema GAUDÌ. Nel caso in cui l'impianto sia costituito da più di un gruppo di generazione elettrica, la data di entrata in esercizio dell'impianto coincide con la prima, in ordine temporale, tra le date di entrata in esercizio dei gruppi di generazione che costituiscono l'impianto stesso;
 - **data di entrata in esercizio di un'Unità di Consumo:** è la data in cui è stato effettuato il primo funzionamento in parallelo con il sistema elettrico nazionale dell'Unità di Consumo a seguito di nuova costruzione, come risultante dall'anagrafica dell'impresa distributrice sul cui territorio insiste l'Unità di Consumo. Tale data coincide con la data di prima attivazione della fornitura di energia elettrica per la predetta Unità di Consumo ;
 - **gestore di rete pubblico o gestore concessionario (gestore di rete):** è il gestore di una rete di distribuzione o di trasmissione. In quanto titolare di una concessione per l'erogazione del servizio di distribuzione o di trasmissione, è titolato ad erogare i predetti servizi pubblici;
 - **integrale ricostruzione:** è l'intervento che prevede la realizzazione di un impianto in un sito su cui, prima dell'avvio dei lavori, preesisteva un altro impianto di produzione di energia elettrica, del quale può essere riutilizzato un numero limitato di infrastrutture e opere preesistenti;
 - **potenziamento di un impianto:** è l'intervento che prevede la realizzazione di opere sull'impianto volte ad ottenere un aumento della potenza dell'impianto;
 - **punto di interconnessione:** è il confine fisico, tra due reti elettriche o linee elettriche, attraverso cui avviene lo scambio fisico dell'energia elettrica;
 - **punto di interconnessione virtuale o punto indiretto di interconnessione:** è il punto di connessione di un'utenza della rete pubblica sulle linee elettriche dell'ASSPC. In tali casi quindi il punto di connessione fisico dell'utenza della rete pubblica alle linee elettriche dell'ASSPC è allo stesso tempo:
 - il punto di connessione dell'utenza alla rete pubblica (punto di connessione virtuale) e come tale identificato, ai sensi dell'art. 14 del TIS, da un codice identificativo POD (per tali punti chiamato: codice POD virtuale) rilasciato dall'impresa distributrice concessionaria nel territorio;
 - un punto di interconnessione (virtuale o indiretto) fra la rete pubblica e le linee private dell'ASSPC;

- **punto di connessione:** è il confine fisico tra la rete di distribuzione o la rete di trasmissione e la porzione di impianto per la connessione la cui realizzazione, gestione, esercizio e manutenzione rimangono di competenza del richiedente attraverso cui avviene lo scambio fisico dell'energia elettrica. Nel caso di connessioni a reti elettriche gestite da soggetti diversi e utilizzate dai gestori di rete, sulla base di apposite convenzioni, per lo svolgimento delle proprie funzioni, il punto di connessione è il confine fisico tra la predetta rete gestita da soggetti diversi e la porzione di impianto per la connessione la cui realizzazione, gestione, esercizio e manutenzione rimangono di competenza del richiedente, attraverso cui avviene lo scambio fisico dell'energia elettrica;
- **punto di connessione principale e secondario** (art. 9, comma 9.7, del TISSPC): nel caso in cui vi siano più punti di connessione dell'ASSPC con la rete pubblica, viene individuato un punto di connessione principale. Gli altri punti di connessione dell'ASSPC alla rete elettrica distinti dal principale sono definiti punti di connessione secondari.

Il punto di connessione principale è il punto di connessione al più alto livello di tensione. In presenza di più punti di connessione al medesimo livello di tensione, il punto di connessione principale è individuato utilizzando i seguenti criteri in ordine di priorità:

1. se almeno uno dei punti di connessione al medesimo livello di tensione è un punto di connessione alla rete RTN, si suppone che l'ASSPC sia connesso alla RTN e che tale punto sia il punto di connessione principale;
2. se i punti di connessione al medesimo livello di tensione insistono su reti di distribuzione di diverse imprese distributrici, si suppone che l'ASSPC sia connesso alla rete di distribuzione dell'impresa distributtrice sulla cui rete insiste il punto di connessione dell'ASSPC con il maggior valore di potenza disponibile;

Se l'ASSPC presenta più punti di connessione e se, in particolare, il punto di connessione principale è su RTN, mentre i punti di connessione secondari insistono su reti di distribuzione di diversi gestori, l'impresa distributtrice competente ai fini della regolazione dei prelievi e della misura è l'impresa distributtrice sul cui territorio insiste il punto di connessione principale;

- **punto di connessione di emergenza contro il rischio di morosità:** punto di connessione aggiuntivo alla rete pubblica richiesto dal produttore nel caso in cui, a seguito di condizione di morosità gravante sul cliente finale, l'impianto di produzione sia impossibilitato a immettere energia elettrica nella rete pubblica;
- **riattivazione di un impianto:** è la messa in servizio di un impianto, dismesso da oltre dieci anni;
- **rifacimento di un impianto:** è l'intervento finalizzato al mantenimento in piena efficienza produttiva dell'impianto e può includere sostituzioni, ricostruzioni e lavori

di miglioramento di varia entità e natura, da effettuare su alcuni dei principali macchinari ed opere costituenti l'impianto;

- **Soggetto Referente:** soggetto cui viene conferito congiuntamente dai produttori e dai clienti finali, presenti all'interno di un ASSPC, mandato con rappresentanza ad interloquire con il GSE per la gestione tecnica ed amministrativa della richiesta di qualifica SEU/SEESEU e a compilare e sottoscrivere l'allegato tecnico presentato unitamente alla richiesta di qualifica.
- **Unità di Consumo interna – UC interna:** ciascuna delle Unità di Consumo presenti all'interno degli ASSPC di cui all'art. 23 del TISSPC (ASSPC con una pluralità di Unità di Consumo siano esse nella disponibilità del medesimo cliente finale o di soggetti giuridici appartenenti al medesimo gruppo societario). In tali casi il contratto per la fornitura dell'energia elettrica prelevata dall'ASSPC è unico e non differenziato fra le varie UC interne e pertanto il codice identificativo di cui all'art. 14 del TIS (codice POD) non può essere utilizzato per identificare una UC specifica, in quanto riferito al punto di connessione dell'ASSPC con la rete (punto di connessione cui fanno capo tutte le diverse UC interne);
- **utente della rete pubblica:** è un utente responsabile della gestione di un'utenza della rete pubblica in qualità di produttore o di cliente finale a seconda della tipologia di utenza;
- **utenza della rete pubblica:** è un'utenza, sia essa un impianto di produzione o di consumo, connessa direttamente o indirettamente alla rete pubblica, che accede al sistema elettrico avvalendosi delle prestazioni del gestore concessionario della rete pubblica cui è direttamente o indirettamente connessa;
- **utenza virtualmente connessa alla rete pubblica:** è un'utenza della rete pubblica, impianto di produzione o Unità di Consumo, che però, per scelta del gestore di rete concessionario, non è stata direttamente connessa alla rete di distribuzione o alla rete di trasmissione, ma è stata ad esse indirettamente connessa utilizzando le linee private di un ASSPC. I punti di connessione di tali utenze alle linee dell'ASSPC sono quindi da ritenersi come punti di interconnessione virtuale fra le linee dell'ASSPC e la rete pubblica (punti indiretti di interconnessione). A tali utenze, quindi, virtualmente connesse alla rete dell'impresa distributrice competente nel territorio o alla rete di trasmissione nazionale, si applica la medesima regolazione vigente per le utenze delle reti pubbliche direttamente connesse ad esse, con tutti i relativi diritti ed obblighi. In relazione a tali utenze si veda quanto previsto dall'art. 26, comma 26.2, del TISSPC e le relative FAQ pubblicate dall'Autorità (http://www.autorita.energia.it/it/schede/O/faq-tisspc_faq.htm).

2. CRITERI PER IL RILASCIO DELLA QUALIFICA E BENEFICI TARIFFARI: I DESTINATARI

2.1. Sistemi oggetto della qualifica da parte del GSE: SEU e SEESEU

Il GSE è il soggetto individuato dal TISSPC per il rilascio della qualifica di SEU/SEESEU (A-B-C). Le altre categorie di SSPC non sono soggette a qualifica da parte del GSE.

Si specifica, inoltre, che, ai sensi di quanto previsto dall'art. 1, comma 1.1, del TISSPC:

- a) il **Sistema Efficiente di Utanza (SEU)** è un “Sistema in cui uno o più impianti di produzione di energia elettrica, con potenza complessivamente non superiore a 20 MWe e complessivamente installata sullo stesso sito, alimentati da fonti rinnovabili ovvero in assetto cogenerativo ad alto rendimento, gestiti dal medesimo produttore, eventualmente diverso dal cliente finale, sono direttamente connessi, per il tramite di un collegamento privato senza obbligo di connessione di terzi, all'unità di consumo di un solo cliente finale (persona fisica o giuridica) e sono realizzati all'interno di un'area, senza soluzione di continuità, al netto di strade, strade ferrate, corsi d'acqua e laghi, di proprietà o nella piena disponibilità del medesimo cliente e da questi, in parte, messa a disposizione del produttore o dei proprietari dei relativi impianti di produzione”.

Categoria	Potenza massima	Obbligo FER o CAR (*)	Vincoli data	Vincoli di natura giuridica	Vincoli di “area”
SEU	20 MW	Sì	Nessuno	1 cliente; 1 produttore (anche diverso); 1 Unità di Consumo.	Il Sistema deve essere realizzato all'interno di un'area senza soluzione di continuità, al netto di strade, strade ferrate, corsi d'acqua e laghi, di proprietà o nella piena disponibilità del cliente finale.

(*) FER= Fonti Rinnovabili, CAR= Cogenerazione ad Alto Rendimento (come definito dal TISSPC).

Tabella 1: Requisiti minimi dei SEU

- b) I **Sistemi Esistenti Equivalenti ai Sistemi Efficienti di Utanza (SEESEU)** “realizzazioni che soddisfano tutti i requisiti di cui ai punti i. e ii. e almeno uno dei requisiti di cui ai punti iii., iv. e v.:

i. sono realizzazioni per le quali l'iter autorizzativo, relativo alla realizzazione di tutti gli elementi principali (Unità di Consumo e di produzione, relativi collegamenti privati e alla rete pubblica) che le caratterizzano è stato avviato in data antecedente al 4 luglio 2008;

ii. sono sistemi esistenti alla data di entrata in vigore del presente provvedimento, ovvero sono sistemi per cui, alla predetta data, sono stati avviati i lavori di

realizzazione ovvero sono state ottenute tutte le autorizzazioni previste dalla normativa vigente;

iii. sono sistemi che rispettano i requisiti dei SEU;

iv. sono sistemi che connettono, per il tramite di un collegamento privato senza obbligo di connessione di terzi, esclusivamente unità di produzione e di consumo di energia elettrica gestite dal medesimo soggetto giuridico che riveste, quindi, il ruolo di produttore e di unico cliente finale all'interno di tale sistema. L'univocità del soggetto giuridico deve essere verificata alla data di entrata in vigore del presente provvedimento ovvero, qualora successiva, alla data di entrata in esercizio del predetto sistema;

v. sono SSPC già in esercizio alla data del 1° gennaio 2014 e caratterizzati, alla medesima data, da una o più Unità di Consumo tutte gestite, in qualità di cliente finale, dal medesimo soggetto giuridico o da soggetti giuridici diversi purché tutte appartenenti al medesimo gruppo societario.”

I SEESEU sono classificati in tre categorie (A, B e C):

- i **SEESEU-A** soddisfano i requisiti di cui ai punti i, ii e iv della lettera b). I SEESEU-A, intesi come sistemi esistenti (nel senso specificato ai punti i, ii), sono caratterizzati dalla presenza di un unico soggetto giuridico che, nel contempo, assume la qualifica di cliente finale e di produttore. L'univocità del soggetto giuridico deve essere verificata al 1° gennaio 2014, ovvero, qualora successiva, alla data di entrata in esercizio del predetto Sistema. Ai fini dell'ottenimento della qualifica di SEESEU-A, non vi sono vincoli di potenza del Sistema né è prevista la presenza esclusiva di impianti alimentati da fonti rinnovabili o cogenerativi ad alto rendimento;

Categoria	Potenza massima	Obbligo FER o CAR (*)	Vincoli data	Vincoli di natura giuridica	Vincoli di "area"
SEESEU-A	Nessun limite	No	Autorizzazioni richieste entro il 4 luglio 2008 e ottenute entro il 31 dicembre 2013	Unico soggetto giuridico (produttore=cliente). L'univocità del soggetto giuridico deve essere verificata al 1° gennaio 2014, ovvero, qualora successiva, alla data di entrata in esercizio del SEESEU-A	Nessuno

(*) FER= Fonti Rinnovabili, CAR= Cogenerazione ad Alto Rendimento (come definito dal TISSPC).

Tabella 2: Requisiti minimi dei SEESEU-A

- i **SEESEU-B** soddisfano i requisiti di cui ai punti i, ii e iii della lettera b). I SEESEU-B, intesi come sistemi esistenti (nel senso specificato ai punti i, ii), rispettano i requisiti previsti per i SEU. Devono, quindi, essere caratterizzati da un solo cliente finale e un solo produttore eventualmente diversi tra loro, da un'unica Unità di Consumo, nonché da uno o più impianti di produzione alimentati da fonti rinnovabili o cogenerativi ad alto rendimento aventi, complessivamente, una potenza massima di 20 MW. Possono rientrare tra i SEESEU-B, a decorrere dal 1° gennaio 2016 e, secondo le modalità di seguito riportate, anche i sistemi inizialmente classificati tra i SEESEU-C;

Categoria	Potenza massima	Obbligo FER o CAR (*)	Vincoli data	Vincoli di natura giuridica	Vincoli di "area"
SEESEU-B	20 MW	Sì	Autorizzazioni richieste entro il 4 luglio 2008 e ottenute entro il 31 dicembre 2013	1 cliente; 1 produttore (anche diverso dal cliente); 1 Unità di Consumo	Il Sistema deve essere realizzato all'interno di un'area senza soluzione di continuità, al netto di strade, strade ferrate, corsi d'acqua e laghi, di proprietà o nella piena disponibilità del cliente finale.

(*) FER= Fonti Rinnovabili, CAR= Cogenerazione ad Alto Rendimento (come definito dal TISSPC).

Tabella 3: Requisiti minimi dei SEESEU-B

- i **SEESEU-C** soddisfano i requisiti di cui ai punti i, ii e v della lettera b):

Categoria	Potenza massima	Obbligo FER o CAR (*)	Vincoli data	Vincoli di natura giuridica	Vincoli di "area"
SEESEU-C (valida fino al 31 dicembre 2015)	Nessun limite	No	Autorizzazioni richieste entro il 4 luglio 2008 e ottenute entro il 31 dicembre 2013. Entrati in esercizio entro il 31 dicembre 2013	Al 1° gennaio 2014 le Unità di Consumo che lo compongono devono essere gestite, in qualità di cliente finale, dal medesimo soggetto giuridico o da soggetti giuridici diversi, purché tutti appartenenti al medesimo gruppo societario	Nessuno

(*) FER= Fonti Rinnovabili, CAR= Cogenerazione ad Alto Rendimento (come definito dal TISSPC).

Tabella 4: Requisiti minimi dei SEESEU-C

La qualifica di **SEESEU-C** è transitoria: è valida solo fino al 31 dicembre 2015.

I SEESEU-C potranno acquisire la qualifica di SEESEU-B dopo il 31 dicembre 2015, qualora siano rispettate tutte le ulteriori condizioni di cui all'art. 26, comma 26.1, del TISSPC ovvero:

- **entro il 31 luglio 2015** tutti gli impianti di produzione presenti all'interno del SEESEU-C devono essere gestiti da un unico produttore e tutte le Unità di Consumo devono essere gestite da un unico cliente finale, non necessariamente coincidente con il produttore;
- **entro il 31 luglio 2015** i predetti impianti di produzione devono essere alimentati da fonti rinnovabili o essere cogenerativi ad alto rendimento sulla base della valutazione preliminare di impianto di cogenerazione ad alto rendimento.

Rientrano nella categoria dei SEESEU-C anche i consorzi storici dotati di rete propria, come previsto dall'art. 6 del TISSPC. Tali consorzi **non sono oggetto di qualifica da parte del GSE**, ma, ai sensi del punto 12 della delibera 578/2013/R/eel, sarà l'Autorità a definire le tempistiche e le modalità di iscrizione degli stessi all'apposito registro.

2.2. Benefici tariffari derivanti dal riconoscimento della qualifica SEU- SEESEU

Il conseguimento della qualifica SEU/SEESEU (A-B-C) comporta **condizioni tariffarie agevolate sull'energia elettrica autoconsumata (ovvero prodotta e consumata all'interno del Sistema)**, a seconda della categoria di Sistema riconosciuto, previste dal decreto legislativo n. 115/08, come modificato e integrato dal decreto legislativo 56/10 e dalla Legge 116/2014.

A decorrere **dal 1° gennaio 2015**, ai sensi dell'art. 24, comma 24.2, della Legge 116/2014 per i sistemi qualificati come SEU/SEESEU, **i corrispettivi a copertura degli oneri generali di sistema, limitatamente alle parti variabili, si applicano sull'energia elettrica consumata e non prelevata dalla rete, in misura pari al 5% dei corrispondenti importi unitari dovuti sull'energia prelevata dalla rete.**

Tali disposizioni, come previsto dall'art. 25-bis della suddetta Legge, non si applicano per gli impianti a fonti rinnovabili operanti in regime di **Scambio sul Posto di potenza non superiore a 20 kW**, per i quali **i corrispettivi a copertura degli oneri generali di sistema, limitatamente alle parti variabili, continuano ad applicarsi alla sola energia elettrica prelevata e non anche all'energia consumata e non prelevata dalla rete.**

Si specifica altresì che il comma 6 dell'art. 24 della medesima Legge dispone che, in via transitoria, per l'anno 2015, l'Autorità definisce, per i SEU e i SEESEU per i quali non sia possibile misurare l'energia consumata e non prelevata dalla rete un sistema di maggiorazioni delle parti fisse dei corrispettivi posti a copertura degli oneri generali di sistema, di effetto stimato equivalente all'applicazione degli oneri generali di sistema al 5% dell'energia autoconsumata. Il medesimo sistema è applicabile, anche successivamente al 2015, laddove le quote applicate siano inferiori al 10%.

L'Autorità, con la deliberazione 609/2014/R/eel ha dato attuazione alle disposizioni di cui all'art. 24 del Decreto Legge 91/14, come convertito dalla Legge 116/14, in relazione all'applicazione degli oneri generali alla quota parte di energia consumata ma non prelevata dalla rete pubblica all'interno dei SEU e SEESEU.

Benefici tariffari per l'anno 2014

Condizioni tariffarie per l'anno 2014 per i punti di prelievo

Tipologia	Componenti fisse di trasporto	Componenti variabili di trasporto	Componenti A e UC				Componente MCT
			Componenti A (parte fissa)	Componenti UC (parte fissa)	Componenti A (parte variabile)	Componenti e UC (parte variabile)	
SEU SEESEU-A SEESEU-B	Punto di connessione con la rete pubblica	Energia elettrica prelevata da rete pubblica	Punto di connessione con la rete pubblica	Punto di connessione con la rete pubblica	Energia elettrica prelevata dalla rete	Energia elettrica prelevata dalla rete	Energia elettrica prelevata dalla rete
SEESEU-C	Punto di connessione con la rete pubblica	Energia elettrica prelevata da rete pubblica	Punto di connessione con la rete pubblica	Punto di connessione con la rete pubblica	Energia elettrica prelevata dalla rete	Energia elettrica prelevata dalla rete	Energia elettrica consumata
ASE / ASAP	Punto di connessione con la rete pubblica	Energia elettrica prelevata da rete pubblica	Punto di connessione con la rete pubblica	Punto di connessione con la rete pubblica	Energia elettrica consumata	Energia elettrica consumata	Energia elettrica consumata

Tabella 5: Benefici tariffari in base alla categoria di Sistema

Benefici tariffari a decorrere dall'anno 2015

Condizioni tariffarie dal 2015 per i punti di prelievo in BT [*]

Tipologia	Componenti fisse di trasporto	Componenti variabili di trasporto	Componenti A e UC				Componente MCT
			Componenti A (parte fissa)	Componenti UC (parte fissa)	Componenti A (parte variabile)	Componenti e UC (parte variabile)	
SEU SEESEU-A SEESEU-B	Punto di connessione con la rete pubblica	Energia elettrica prelevata da rete pubblica	Punto di connessione con la rete pubblica + Maggiorazione A3 → Punto di connessione con la rete pubblica [**]	Punto di connessione con la rete pubblica	Energia elettrica prelevata dalla rete	Energia elettrica prelevata dalla rete	Energia elettrica prelevata dalla rete
SEESEU-C	Punto di connessione con la rete pubblica	Energia elettrica prelevata da rete pubblica	Punto di connessione con la rete pubblica + Maggiorazione A3 → Punto di connessione con la rete pubblica [**]	Punto di connessione con la rete pubblica	Energia elettrica prelevata dalla rete	Energia elettrica prelevata dalla rete	Energia elettrica consumata
ASE / ASAP	Punto di connessione con la rete pubblica	Energia elettrica prelevata da rete pubblica	Punto di connessione con la rete pubblica	Punto di connessione con la rete pubblica	Energia elettrica consumata	Energia elettrica consumata	Energia elettrica consumata

[*] I corrispettivi a copertura degli oneri generali di sistema, limitatamente alle parte variabili, ai sensi dell'art. 25-bis del decreto legge 91/14, non si applicano all'energia elettrica consumata e non prelevata dalla rete nel caso di impianti a fonti rinnovabili operanti in regime di Scambio sul Posto di potenza non superiore a 20 kW.

Si specifica, inoltre, che per i punti di prelievo in bassa tensione con potenza disponibile > 16,5 kW nella titolarità di imprese a forte consumo di energia elettrica, i benefici previsti per i SEU e i SEESEU sono annullati a scomputo nell'ambito dei meccanismi per il riconoscimento delle agevolazioni alla imprese a forte consumo di energia elettrica, ai sensi dell'articolo 23, comma 3, del decreto legge 91/14, in applicazione dell'articolo 2.2 della delibera 518/2014/R/eel.

[**] L'Autorità, in sede di prima attuazione delle disposizioni relative ai SEU e ai SEESEU, di cui all'articolo 24 del decreto legge 91/14, per ragioni di semplicità, ha definito, ai sensi dell'articolo 3 della delibera 609/2014/R/eel, un sistema di maggiorazione applicato solamente alla parte fissa della componente A3 di effetto stimato complessivo equivalente ai benefici previsti dal succitato articolo 24 del decreto legge 91/14. Per l'anno 2015, la maggiorazione A3 è pari a 36 euro per punto prelievo/anno.

Condizioni tariffarie dal 2015 per i punti di prelievo in MT nella titolarità di soggetti che non risultano inclusi nell'elenco delle imprese a forte consumo di energia elettrica [*]

Tipologia	Componenti fisse di trasporto	Componenti variabili di trasporto	Componenti A e UC				Componente MCT
			Componenti A (parte fissa)	Componenti UC (parte fissa)	Componenti A (parte variabile)	Componenti UC (parte variabile)	
SEU SEESEU-A SEESEU-B	Punto di connessione con la rete pubblica	Energia elettrica prelevata da rete pubblica	Punto di connessione con la rete pubblica + Maggiorazione A3 → Punto di connessione con la rete pubblica [**]	Punto di connessione con la rete pubblica	Energia elettrica prelevata dalla rete	Energia elettrica prelevata dalla rete	Energia elettrica prelevata dalla rete
SEESEU-C	Punto di connessione con la rete pubblica	Energia elettrica prelevata da rete pubblica	Punto di connessione con la rete pubblica + Maggiorazione A3 → Punto di connessione con la rete pubblica [**]	Punto di connessione con la rete pubblica	Energia elettrica prelevata dalla rete	Energia elettrica prelevata dalla rete	Energia elettrica consumata
ASE / ASAP	Punto di connessione con la rete pubblica	Energia elettrica prelevata da rete pubblica	Punto di connessione con la rete pubblica	Punto di connessione con la rete pubblica	Energia elettrica consumata	Energia elettrica consumata	Energia elettrica consumata

[*] I corrispettivi a copertura degli oneri generali di sistema, limitatamente alle parte variabili, ai sensi dell'art. 25-bis del decreto legge 91/14, non si applicano all'energia elettrica consumata e non prelevata dalla rete nel caso di impianti a fonti rinnovabili operanti in regime di Scambio sul Posto di potenza non superiore a 20 kW.

[**] L' Autorità, in sede di prima attuazione delle disposizioni relative ai SEU e ai SEESEU, di cui all'articolo 24 del decreto legge 91/14, ha definito, ai sensi dell'articolo 4 della delibera 609/2014/R/eel, una maggiorazione della parte fissa della componente A3 di effetto stimato complessivo equivalente ai benefici previsti dal succitato articolo 24 del decreto legge 91/14.

Per l'anno 2015, la maggiorazione A3 per punto di prelievo/anno è pari a

Maggiorazione A3 = Potenza x ore x α x Aliquota

dove

- Potenza è la potenza nominale dell'impianto di produzione di energia elettrica;

- ore è il numero di ore di riferimento differenziato per fonte ed è convenzionalmente posto pari a: 1000 per la fonte solare fotovoltaica; 3000 per la fonte idrica; 1800 per la fonte eolica; 7000 per le altre fonti;

- α è un parametro che tiene conto dell'incidenza dell'autoconsumo in sito sulla produzione totale di energia elettrica ed è convenzionalmente posto pari a 0,5 in sede di prima applicazione;

- Aliquota, per l'anno 2015, è pari a 0,273 c€/kWh.

Condizioni tariffarie dal 2015 per i punti di prelievo in MT, AT e AAT nella titolarità delle imprese a forte consumo di energia elettrica e per i punti di prelievo in AT e AAT nella titolarità di soggetti che non risultano inclusi nell'elenco delle imprese a forte consumo di energia elettrica [*]

Tipologia	Componenti fisse di trasporto	Componenti variabili di trasporto	Componenti A e UC				Componente MCT
			Componenti A e UC (parte fissa)	Componenti UC (parte fissa)	Componenti A (parte variabile)	Componenti e UC (parte variabile)	
SEU SEESEU-A SEESEU-B	Punto di connessione con la rete pubblica	Energia elettrica prelevata da rete pubblica	Punto di connessione con la rete pubblica	Punto di connessione con la rete pubblica	Energia elettrica prelevata dalla rete + Energia elettrica consumata e non prelevata dalla rete in misura pari al 5% dei corrispondenti importi unitari dovuti sull'energia prelevata dalla rete **	Energia elettrica prelevata dalla rete + Energia elettrica consumata e non prelevata dalla rete in misura pari al 5% dei corrispondenti importi unitari dovuti sull'energia prelevata dalla rete **	Energia elettrica prelevata dalla rete + Energia elettrica consumata e non prelevata dalla rete in misura pari al 5% dei corrispondenti importi unitari dovuti sull'energia prelevata dalla rete **
SEESEU-C	Punto di connessione con la rete pubblica	Energia elettrica prelevata da rete pubblica	Punto di connessione con la rete pubblica	Punto di connessione con la rete pubblica	Energia elettrica prelevata dalla rete + Energia elettrica consumata e non prelevata dalla rete in misura pari al 5% dei corrispondenti importi unitari dovuti sull'energia prelevata dalla rete **	Energia elettrica prelevata dalla rete + Energia elettrica consumata e non prelevata dalla rete in misura pari al 5% dei corrispondenti importi unitari dovuti sull'energia prelevata dalla rete **	Energia elettrica consumata
ASE / ASAP	Punto di connessione con la rete pubblica	Energia elettrica prelevata da rete pubblica	Punto di connessione con la rete pubblica	Punto di connessione con la rete pubblica	Energia elettrica consumata	Energia elettrica consumata	Energia elettrica consumata

[*] I corrispettivi a copertura degli oneri generali di sistema, limitatamente alle parte variabili, ai sensi dell'art. 25-bis del decreto legge 91/14, non si applicano all'energia elettrica consumata e non prelevata dalla rete nel caso di impianti a fonti rinnovabili operanti in regime di Scambio sul Posto di potenza non superiore a 20 kW.

[**] Articolo 5.1 e 6.1 della delibera 609/2014/R/eel attuativa delle disposizioni del decreto legge 91/14. Nel dettaglio, per i punti di prelievo nella titolarità di soggetti inclusi nell'elenco a forte consumo di energia elettrica, i dati di energia sono i medesimi che sono stati comunicati a CCSE nell'ambito delle dichiarazioni di cui alla delibera 437/2013/R/eel, mentre nel caso di punti di prelievo non inclusi in tale elenco, i dati di energia saranno comunicati a CCSE secondo modalità da quest'ultima definite.

Tabella 6: Benefici tariffari in base alla categoria di Sistema a decorrere dall'anno 2015

Si precisa che, con delibera 574/2014/R/eel, l’Autorità ha previsto che l’installazione di sistemi di accumulo all’interno di sistemi SEU/SEEU sia compatibile con i benefici tariffari previsti per tali sistemi.

2.3. Sistemi non oggetto della qualifica da parte del GSE: ASAP e ASE

Vengono definiti **Altri Sistemi di Autoproduzione (ASAP)** i sistemi *“in cui una persona fisica o giuridica produce energia elettrica e, tramite collegamenti privati, la utilizza in misura non inferiore al 70% annuo per uso proprio ovvero per uso delle società controllate, della società controllante e delle società controllate dalla medesima controllante.”*

Categoria	Potenza massima	Obbligo FER o CAR (*)	Vincoli data	Vincoli di natura giuridica	Vincoli di “area”
ASAP	Nessun limite	No	Nessuno	Consumo annuale per uso proprio, ovvero per l’uso delle società controllate, della società controllante e delle società controllate dalla medesima controllante non inferiore al 70% annuo dell’energia prodotta.	Nessuno

(*) FER= Fonti Rinnovabili CAR= Cogenerazione ad Alto Rendimento (come definito dal TISSPC).

Tabella 7: Requisiti minimi degli ASAP

Sono definiti **Altri Sistemi Esistenti (ASE)** i *“Sistemi, non già rientranti nelle altre configurazioni definite con il presente provvedimento nell’ambito degli SSPC, in cui una linea elettrica di trasporto collega una o più unità di produzione gestite, in qualità di produttore, dalla medesima persona giuridica o da persone giuridiche diverse purché tutte appartenenti al medesimo gruppo societario, ad una unità di consumo gestita da una persona fisica in qualità di cliente finale o ad una o più unità di consumo gestite, in qualità di cliente finale, dalla medesima persona giuridica o da persone giuridiche diverse purché tutte appartenenti al medesimo gruppo societario.”*

Categoria	Potenza massima	Obbligo FER o CAR (*)	Vincoli data	Vincoli di natura giuridica	Vincoli di "area"
ASE	Nessun limite	No	Nessuno	Una o più unità di produzione gestite da un unico produttore o da produttori distinti, ma appartenenti al medesimo gruppo societario; una o più Unità di Consumo gestite dal medesimo cliente finale o da clienti finali distinti, ma appartenenti al medesimo gruppo societario.	Nessuno

(*) FER= Fonti Rinnovabili, CAR= Cogenerazione ad Alto Rendimento (come definito dal TISSPC).

Tabella 8: Requisiti minimi degli ASE

2.4. Identificazione degli elementi principali di un ASSPC

Un ASSPC è costituito **almeno** da:

- un impianto di produzione di energia elettrica;
- un'Unità di Consumo;
- un collegamento privato senza obbligo di connessione di terzi tra l'impianto di produzione e l'UC;
- un collegamento alla rete pubblica (impianto di utenza per la connessione).

Un ASSPC può essere caratterizzato, a seconda della categoria:

- dalla **presenza di più impianti di produzione di energia elettrica e/o da una o più UC** (tra le tipologie di qualifica rilasciate dal GSE sono ammesse più UC solo nel caso di SEESEU-A o SEESEU-C);
- **uno o più punti di connessione** alla rete elettrica.

Ciascun impianto di produzione, registrato in GAUDÌ e identificato dal codice CENSIMP, può essere costituito da **una o più Unità di Produzione (UP)** (quindi, a ciascun impianto identificato tramite un Codice CENSIMP possono corrispondere più UP).

Un ASSPC, anche se è caratterizzato da un insieme di impianti di produzione e da un'Unità di Consumo (sono ammesse più UC solo nel caso di SEESEU-A o SEESEU-C) interconnessi tramite collegamenti privati, è, comunque, riconducibile ad uno **schema** in cui vi è:

- **un solo produttore** (responsabile della gestione degli impianti di produzione), che sia una persona fisica o giuridica o un insieme di persone giuridiche appartenenti allo stesso gruppo societario³;

³ Fanno eccezione i SEESEU-C che fino al 2015 possono essere caratterizzati dalla presenza di più produttori non necessariamente appartenenti allo stesso gruppo societario. Resta fermo quanto stabilito dall'art. 26, comma 26.1, del TISSPC in relazione all'eventuale ricompressione dei predetti Sistemi nei SEESEU-B a decorrere dal 1° gennaio 2016.

- **un solo cliente finale** (responsabile della gestione delle UC), che sia una persona fisica o giuridica o un insieme di persone giuridiche appartenenti allo stesso gruppo societario.

Il produttore e il cliente finale **possono coincidere tra loro** (requisito obbligatorio per i SEESEU-A) oppure essere **due soggetti giuridici differenti**.

Ai fini della qualifica SEU o SEESEU è necessario considerare **tutti gli impianti di produzione e tutte le UC** (anche le UC interne per i SEESEU-A e i SEESEU-C) interconnessi circuitalmente tra loro tramite collegamenti privati, nonché tutti i punti di connessione del Sistema alla rete elettrica.

Per **ciascun impianto di produzione** bisogna, inoltre, **considerare tutte le UP**, comprese quelle eventualmente non connesse elettricamente alle UC e tutti i punti di prelievo degli ausiliari d'impianto.

Nel caso siano presenti altre UC e/o impianti di produzione non circuitalmente interconnessi con gli impianti di produzione e/o con le UC del Sistema per il quale si richiede la qualifica, ma che insistono sulle stesse particelle catastali del predetto Sistema, **il richiedente dovrà dichiararne la presenza**, motivando tali evidenze nella relazione descrittiva (cfr. paragrafo 3.2.2.1) allegata alla richiesta di qualifica da presentare al GSE (potrebbero, ad esempio, essere presenti impianti e/o UC direttamente connessi alla rete pubblica).

Nel caso di un Sistema caratterizzato dalla presenza di UC e/o impianti di produzione connessi alle linee private di un ASSPC che storicamente sono gestiti come utenze virtualmente connesse alla rete pubblica (cfr. paragrafo 1.1.1.1), **il richiedente dovrà dichiararne la presenza**, motivando tali evidenze nella relazione descrittiva allegata alla richiesta di qualifica e tali UC e impianti gestiti da soggetti terzi **possono essere, dunque, esclusi dal perimetro del Sistema**.

Si evidenzia, inoltre, che, ai sensi dell'art. 26, comma 26.2, del TISSPC, gli impianti di produzione e le UC di terzi connessi a un Sistema SEU o SEESEU **devono essere esclusi dal perimetro del Sistema**. A tal fine, qualora vi siano impianti di produzione o UC connessi alle linee private del SEU o SEESEU che debbano essere esclusi dal perimetro dell'ASSPC è necessario, prima di inviare richiesta di qualifica al GSE, rendere la configurazione coerente con quanto previsto dal TISSPC. A tal fine gli elementi che devono essere esclusi dal SEU/SEESEU devono essere configurati come elementi di terzi connessi alla rete pubblica per il tramite delle linee del SEU/SEESEU e pertanto:

- deve essere **inoltrata una richiesta di connessione al gestore di rete concessionario**, secondo le modalità previste dal TICA - Testo Integrato delle Connessioni Attive o dal TIC (rispettivamente, nel caso di connessione di un impianto di produzione o nel caso di una UC);
- il gestore di rete concessionario e il gestore delle linee private sono tenuti a **sottoscrivere un'apposita convenzione** al fine di stabilire le modalità tecniche ed economiche per l'utilizzo delle predette linee per l'erogazione del servizio di

distribuzione o di trasmissione ai terzi connessi. In tal caso, al fine di distinguere i punti fisici di connessione dell'ASSPC con la rete pubblica (identificati dai codici identificativi POD di cui all'art. 14 del TIS) dai punti di connessione virtuale del SEU o del SEESEU alla rete pubblica (sono i punti di connessione al SEU o al SEESEU degli impianti di produzione o delle UC indirettamente connessi alla rete pubblica), il gestore di rete concessionario associa a questi ultimi l'attributo "POD virtuale".

Per maggiori dettagli si rimanda al TISSPC e alle FAQ pubblicate dall'Autorità (http://www.autorita.energia.it/it/schede/O/faq-tisspc_faq.htm).

In appendice sono riportate, a titolo esemplificativo, alcune configurazioni per le quali è possibile richiedere la qualifica.

2.5. Riepilogo degli Altri Sistemi Semplici di Produzione e Consumo (ASSPC)

A titolo riepilogativo sono sintetizzati di seguito i requisiti minimi che caratterizzano ogni categoria di ASSPC.

Categoria	Potenza massima	Obbligo FER o CAR (*)	Vincoli data	Vincoli di natura giuridica	Vincoli di "area"
SEU	20 MW	Si	Nessuno	1 cliente; 1 produttore (anche diverso); 1 Unità di Consumo	Il Sistema deve essere realizzato all'interno di un'area senza soluzione di continuità, al netto di strade, strade ferrate, corsi d'acqua e laghi, di proprietà o nella piena disponibilità del cliente finale.
SEESEU-A	Nessun limite	No	Autorizzazioni richieste entro il 4 luglio 2008 e ottenute entro il 31 dicembre 2013	Unico soggetto giuridico (produttore = cliente) L'univocità del soggetto giuridico deve essere verificata al 1° gennaio 2014 ovvero, qualora successiva, alla data di entrata in esercizio del SEESEU-A	Nessuno

Categoria	Potenza massima	Obbligo FER o CAR (*)	Vincoli data	Vincoli di natura giuridica	Vincoli di "area"
SEESEU-B	20 MW	Sì	Autorizzazioni richieste entro il 4 luglio 2008 e ottenute entro il 31 dicembre 2013	1 cliente; 1 produttore (anche diverso); 1 Unità di Consumo	Il Sistema deve essere realizzato all'interno di un'area senza soluzione di continuità, al netto di strade, strade ferrate, corsi d'acqua e laghi, di proprietà o nella piena disponibilità del cliente finale
SEESEU-C (valida fino al 31 dicembre 2015)	Nessun limite	No	Autorizzazioni richieste entro il 4 luglio 2008 e ottenute entro il 31 dicembre 2013 Entrati in esercizio entro il 31 dicembre 2013	Al 1° gennaio 2014 le Unità di Consumo che lo compongono devono essere gestite, in qualità di cliente finale, dal medesimo soggetto giuridico o da soggetti giuridici diversi, purché tutti appartenenti al medesimo gruppo societario	Nessuno
ASAP	Nessun limite	No	Nessuno	Consumo annuale per uso proprio, ovvero per uso delle società controllate, della società controllante e delle società controllate dalla medesima controllante non inferiore al 70% annuo dell'energia prodotta	Nessuno
ASE	Nessun limite	No	Nessuno	Una o più unità di produzione gestite, da un unico produttore o da produttori distinti, ma appartenenti al medesimo gruppo societario. Una o più Unità di Consumo gestite dal medesimo cliente finale o da clienti finali distinti, ma appartenenti al medesimo gruppo societario	Nessuno

(*) FER= Fonti Rinnovabili, CAR= Cogenerazione ad Alto Rendimento (come definito dal TISSPC)

Tabella 9: Sintesi dei requisiti sottostanti ogni categoria di ASSPC

Un ASSPC potrebbe **rientrare in una o più categorie previste dal TISSPC**, per le quali l’Autorità ha definito un ordine di priorità per l’attribuzione **della qualifica spettante**.

Pertanto, un ASSPC in possesso di tutti i requisiti per essere classificato in almeno due delle categorie previste viene classificato come:

- i) SSP-A, qualora il predetto sistema rispetta i requisiti di cui al comma 1.1, lettera jjj) del TISSPC;
- ii) SSP-B, qualora il predetto sistema rispetta i requisiti di cui al comma 1.1, lettera kkk) del TISSPC;
- iii) SEESEU-A, qualora il predetto sistema non rispetta i requisiti per essere classificato come SSP-A o SSP-B, ma rispetta i requisiti di cui al comma 1.1, lettera kk) del TISSPC;
- iv) SEESEU-B, qualora il predetto sistema non rispetta i requisiti per essere classificato come SSP-A o SSP-B, né come SEESEU-A, ma rispetta i requisiti di cui al comma 1.1, lettera ll) del TISSPC;
- v) SEU, qualora il predetto sistema non rispetta i requisiti per essere classificato né come SSP-A o SSP-B, né come SEESEU-A, né come SEESEU-B, ma rispetta i requisiti di cui al comma 1.1, lettera ii) del TISSPC;
- vi) SEESEU-C, qualora il predetto sistema non rispetta i requisiti per essere classificato né come SSP-A o SSP-B, né come SEESEU-A, né come SEESEU-B, né come SEU, ma rispetta i requisiti di cui al comma 1.1, lettera mm) del TISSPC;
- vii) ASAP, qualora il predetto sistema non rispetta i requisiti per essere classificato né come SSP-A o SSP-B, né come SEESEU-A, né come SEESEU-B, né come SEU, né come SEESEU-C, ma rispetta i requisiti di cui al comma 1.1, lettera hh) del TISSPC;
- viii) ASE, qualora il predetto sistema rispetta esclusivamente i requisiti di cui al comma 1.1, lettera b) del TISSPC.

2.6. Precisazioni e approfondimenti tematici

2.6.1. Unità di Consumo

In presenza di un’unica UC, i **dati relativi all’UC coincidono con i dati** caratteristici del **Punto di connessione principale** - POD principale - (cfr. definizione contenuta nel paragrafo 1.1.1.2). Si rimanda all’**Appendice 2 - Tabella riepilogativa dei principali dati richiesti per categoria di qualifica** per il riepilogo dei dati che vengono richiesti ai fini dell’ottenimento della qualifica.

In presenza di un Sistema caratterizzato dalla presenza di una fornitura di energia elettrica utilizzata per alimentare più unità immobiliari, che sulla base della definizione di UC di cui all’art. 1 del TISSPC non costituiscono un’unica UC, occorre presentare al gestore di rete

concessionario, secondo modalità dal medesimo definite, una richiesta di connessione finalizzata a censire le diverse UC facenti parte dell'ASSPC.

Per ciascuna delle predette UC, il **gestore di rete definisce così un'anagrafica contenente tutte le informazioni necessarie all'attuazione di quanto previsto dall'art. 23 del TISSPC e rilascia un codice identificativo univoco** (codice identificativo UC interne).

Per maggiori dettagli si rimanda al TISSPC e alle FAQ pubblicate dall'Autorità (http://www.autorita.energia.it/it/schede/O/faq-tisspc_faq.htm).

Si evidenzia che nei casi in cui il Soggetto Referente (cfr. paragrafo 2.6.9) presenti al gestore di rete, entro il 30 settembre 2015, una richiesta per la codifica delle UC interne e/o delle utenze virtualmente connesse alla rete pubblica, i benefici previsti per i SEU e i SEESEU saranno comunque riconosciuti a decorrere dal 1° gennaio 2014 (o dalla data di entrata in esercizio del Sistema qualora successiva), fermo restando il rispetto degli ulteriori requisiti per l'ottenimento della qualifica.

Qualora nel periodo intercorrente tra il 1° gennaio 2014 e la data di presentazione della richiesta di qualifica siano state apportate modifiche sulla connessione dell'UC **sarà necessario evidenziare tali modifiche in fase di presentazione della richiesta di qualifica.**

2.6.2. Potenza di un ASSPC

La potenza di un ASSPC è la potenza attiva nominale complessiva degli impianti di produzione presenti all'interno del Sistema, calcolata come somma delle potenze attive nominali degli impianti di produzione che costituiscono l'ASSPC (nel caso di impianti fotovoltaici la potenza è costituita dalla somma delle singole potenze di picco di ciascun modulo fotovoltaico facente parte del medesimo impianto).

Si precisa, inoltre, che è **esclusa** dal computo della potenza complessiva degli impianti di produzione presenti all'interno di un ASSPC **la potenza relativa ai gruppi di emergenza**, ossia ai gruppi elettrogeni che entrano in esercizio in caso di mancanza di tensione dalla rete elettrica.

Inoltre, ai sensi di quanto previsto dall'art.12, comma 1, della deliberazione 574/2014/R/eel, ai fini della quantificazione della potenza complessivamente installata all'interno dell'ASSPC, *“si considera esclusivamente la potenza della parte dell'impianto di produzione al netto dei sistemi di accumulo, anche nei casi in cui tali sistemi siano parte integrante della medesima unità di produzione”*.

2.6.3. Titoli autorizzativi e avvio dei lavori

Per **titolo autorizzativo** si intende ogni **autorizzazione, nulla osta o atto di assenso rilevante per la realizzazione e la gestione degli elementi principali dei SEU o SEESEU.**

A titolo esemplificativo, si segnala che tra i titoli autorizzativi rilevanti, a seconda della tipologia e della potenza degli impianti e delle relative opere di connessione, sono inclusi l'**Autorizzazione Unica**, rilasciata ai sensi del D.Lgs. 387/2003, il **Permesso a Costruire**, rilasciato ai sensi del DPR 380/01, la **Denuncia di Inizio Attività (DIA)**, la **Segnalazione Certificata di Inizio Attività (SCIA)** e la **Procedura Abilitativa Semplificata (PAS)** rilasciate ai sensi della Legge 241/1990, nonché del DM 10 settembre 2010 e del D.Lgs. 28/11, la **Comunicazione di Inizio Lavori per Attività in Edilizia Libera**, l'iter per il c.d. "screening" e la **Valutazione di Impatto Ambientale (VIA)** ai sensi del D.Lgs. 152/06.

Per **data di ottenimento di un titolo autorizzativo** si intende la data di conseguimento del titolo autorizzativo, ovvero la data in cui l'Amministrazione competente ha rilasciato l'atto conclusivo del procedimento di autorizzazione. Il titolo autorizzativo non può ritenersi conseguito in presenza di un atto endoprocedimentale quale, ad esempio, il Verbale della Conferenza dei Servizi, seppur di contenuto positivo, in caso di Autorizzazione Unica.

In caso di DIA o di PAS, il **titolo abilitativo** si intende conseguito **decorsi 30 giorni dalla data di presentazione della istanza**, corredata della documentazione da inviare all'Ente comunale competente, laddove non siano intervenuti espliciti dinieghi o si siano verificate cause di sospensione del termine, al fine, ad esempio, di acquisire, anche mediante convocazione di Conferenza di Servizi, atti di Amministrazioni diverse e di attivare il potere sostitutivo (art. 23 del DPR. 380/2001 e art. 6, comma 5, del D.Lgs. 28/11).

Per **data di avvio dell'iter autorizzativo del sistema ai fini della verifica del requisito di cui all'art. 1, lettera jj), punto i., e di cui all'art. 26, comma 26.4, del TISSPC**, si intende l'ultima tra le date di richiesta dei titoli autorizzativi necessari per la realizzazione del Sistema nella sua prima configurazione (come definita al paragrafo 2.6.8).

Qualora per uno stesso titolo autorizzativo siano state fatte più richieste (ad esempio, nel caso in cui la domanda inizialmente presentata non sia stata ritenuta idonea o completa di tutta la documentazione prevista dall'Amministrazione competente), **va considerata la data dell'ultima richiesta presentata presso l'Amministrazione competente.**

Pertanto, qualora gli elementi che caratterizzano l'ASSPC siano stati autorizzati tramite distinti procedimenti autorizzativi, si ritiene che la **data di avvio dell'iter autorizzativo relativo all'ASSPC coincida con la data di avvio dell'iter autorizzativo relativo all'ultimo elemento caratteristico** per il quale è stata presentata la richiesta di avvio dell'iter presso l'Amministrazione competente.

Per **data di ottenimento delle autorizzazioni del sistema ai fini della verifica del requisito di cui all'art.1, lettera jj), punto ii., e di cui all'art. 26, comma 26.4, del TISSPC**, si intende l'ultima tra le date di ottenimento dei titoli autorizzativi necessari per la realizzazione del Sistema nella sua prima configurazione (come definita al successivo paragrafo 2.6.8).

Per **data di avvio dei lavori del sistema, ai fini della verifica del requisito di cui all'art. 1, lettera jj), punto ii., del TISSPC**, si intende l'ultima tra le date di avvio dei lavori necessari

per la realizzazione del Sistema nella sua prima configurazione (come definita al paragrafo 2.6.8).

In presenza di iter autorizzativi distinti per i diversi elementi caratteristici che costituiscono un ASSPC, l'iter autorizzativo dell'ASSPC **si intende concluso solo quando sono stati conseguiti i titoli autorizzativi/abilitativi di tutti gli elementi caratteristici dell'ASSPC.**

In tali casistiche, pertanto, la data di conclusione dell'iter autorizzativo dell'ASSPC coincide con la data in cui è stato conseguito il titolo autorizzativo/abilitativo relativo all'ultimo, in ordine temporale, degli elementi caratteristici dell'ASSPC autorizzati.

2.6.4. Sistemi SEU e SEESEU-B

Secondo quanto previsto dall'art. 1, comma 1.1, lettera a) e b), del TISSPC punto ii, gli impianti di produzione di un Sistema SEU o SEESEU-B **devono essere alimentati da fonti rinnovabili o essere riconosciuti come cogenerativi ad alto rendimento.**

Si specifica che **possono ottenere la qualifica SEU o SEESEU-B** anche i Sistemi costituiti da **impianti ibridi** che, ai sensi della Legislazione vigente, alla data della loro entrata in esercizio **siano equiparati ad un impianto di produzione di energia elettrica alimentato da fonti rinnovabili**, fermo restando il rispetto degli ulteriori requisiti previsti.

Pertanto è **possibile richiedere** la qualifica SEU o SEESEU nel caso in cui nel Sistema siano presenti impianti ibridi (ovvero impianti che producono energia elettrica anche mediante combustione di fonti non rinnovabili e di fonti rinnovabili), la cui quota di energia elettrica prodotta ascrivibile alle fonti di energia diverse da quella rinnovabile, ai sensi delle normative vigenti alla data di entrata in esercizio dell'impianto, sia

- **inferiore al 15%** nel caso di impianti solari termodinamici ibridi,
- **inferiore al 5%** negli altri casi.

Nelle predette casistiche, infatti, l'energia elettrica prodotta dall'impianto è complessivamente considerata come energia elettrica rinnovabile.

Al fine di individuare la fonte di alimentazione dell'impianto, il **GSE farà riferimento a quanto riportato nel titolo autorizzativo alla costruzione e all'esercizio dell'impianto e/o** nella relazione tecnica a esso allegato.

Nel caso in cui nel Sistema siano presenti impianti ibridi entrati in esercizio nell'anno "n":

- in relazione al medesimo anno "n", ai fini delle opportune verifiche sulle condizioni necessarie per essere equiparati ad impianti alimentati da fonti rinnovabili, il GSE farà riferimento, in via preliminare, ai dati di progetto dell'impianto comunicati dal Soggetto Referente in fase di richiesta di qualifica;
- in relazione agli anni successivi all'anno "n", deve essere presentata al GSE, entro il 31 marzo di ogni anno, la documentazione atta a dimostrare, relativamente alla produzione dell'anno precedente (dati a consuntivo), che l'impianto è equiparabile a

un impianto alimentato dalle sole fonti rinnovabili, ai sensi della normativa vigente alla data di entrata in esercizio dell'impianto.

In esito alla verifica relativa all'anno "n", il GSE procede, nell'anno "n+1", ad aggiornare la suddetta qualifica. Nel caso di esito negativo di tale verifica, viene meno, in relazione all'anno "n", il diritto al riconoscimento dei benefici tariffari previsti dalla normativa.

Si precisa che gli impianti alimentati a biogas vengono considerati come impianti alimentati a fonte rinnovabile a prescindere dalla tipologia di biomassa utilizzata per la produzione del biogas.

Si specifica, inoltre, che, ai fini della costituzione di un SEU o di un SEESEU-B, **gli elementi costitutivi del Sistema** (e, quindi, l'impianto di produzione, l'UC e il collegamento elettrico privato senza obbligo di connessione di terzi) **devono essere realizzati all'interno di un'unica area senza soluzione di continuità composta anche da più particelle catastali contigue**, al netto di strade, strade ferrate, corsi d'acqua e laghi. Tale area, come previsto dall'art. 1, comma 1.1, lettera ii), del TISSPC, deve essere di proprietà o nella piena disponibilità (cfr. art. 1, comma 1.1, lettera bb, del TISSPC) del cliente finale intestatario dell'UC facente parte del Sistema e da questo, in parte, messa a disposizione del produttore o dei proprietari dei relativi impianti di produzione.

2.6.5. Definizione di impianti di produzione in assetto cogenerativo ad alto rendimento utilizzata ai fini del TISSPC

Ai fini dell'applicazione delle disposizioni previste dal TISSPC per il riconoscimento della qualifica di SEU o SEESEU, si precisa che **un impianto di produzione**, affinché sia considerato in assetto cogenerativo ad alto rendimento, deve rispettare le seguenti due condizioni:

1. **almeno un'unità di produzione dell'impianto rispetta le condizioni che consentono il riconoscimento di cogenerazione ad alto rendimento** di cui al D.Lgs. 20/07 e al DM 4 agosto 2011;
2. in relazione all'intero impianto di produzione, sia **verificata la seguente condizione**:

$$E_{CHP\ tot} \geq 0.5 E_L$$

dove:

- E_L è l'energia elettrica lorda prodotta dall'impianto di cogenerazione (derivante dalla somma dell'energia elettrica lorda prodotta da ciascuna unità dell'impianto) comunicata annualmente al GSE e desunta dalla dichiarazione di consumo presentata all'Agenzia delle Dogane;
- $E_{CHP\ tot}$ è l'energia elettrica cogenerata dell'impianto di cogenerazione espressa come sommatoria dell' E_{CHP} dell'*i*-esima unità calcolata come indicato nel D.Lgs. 20/07, come integrato dal DM 4 agosto 2011.

$$E_{CHP\ tot} = \sum_{i=1}^n (E_{CHP})_i$$

Il GSE, ai fini del mantenimento della qualifica SEU o SESEU-B riconosciuta, **verifica il possesso dei requisiti di impianto di produzione in assetto cogenerativo ad alto rendimento** sulla base dei dati di esercizio a consuntivo riferiti all'anno solare precedente.

2.6.6. Ulteriori precisazioni sulla definizione di produttore

Ai sensi dell'art. 1, comma 1, lett. ee), del TISSPC, il produttore è la persona fisica o giuridica che produce energia elettrica indipendentemente dalla proprietà dell'impianto e deve essere l'intestatario dell'officina elettrica di produzione, ove prevista dalla normativa vigente, e delle autorizzazioni alla realizzazione e all'esercizio dell'impianto di produzione, al momento della richiesta di qualifica al GSE.

Pertanto, nel caso di subentro di un nuovo soggetto, a qualsiasi titolo, nella realizzazione e nell'esercizio dell'impianto di produzione (con conseguente assunzione della qualità di produttore), è necessario, al fine dell'ottenimento della qualifica, che l'officina elettrica di produzione, ove prevista dalla normativa vigente, il regolamento di esercizio (secondo le modalità previste dal gestore di rete) e le autorizzazioni alla realizzazione e all'esercizio dell'impianto siano state correttamente volturate a favore del subentrante.

Nel caso di SEU e SESEU i cui impianti di produzione siano entrati in esercizio entro il 31 dicembre 2014 e per i quali l'iter autorizzativo è stato avviato entro il 31 dicembre 2013, ove il titolare di uno o più titoli autorizzativi per l'esercizio degli impianti di produzione non risulti titolare anche delle relative officine elettriche, il GSE rilascia la qualifica avente efficacia dalla data di entrata in esercizio dell'ASSPC (per ASSPC entrati in esercizio a partire dal 1° gennaio 2014) o dal 1° gennaio 2014 (per ASSPC entrati in esercizio entro il 31 dicembre 2013) purché cumulativamente:

- siano rispettate le ulteriori condizioni per il rilascio della qualifica;
- le richieste di voltura dei titoli autorizzativi e/o delle eventuali officine elettriche intestate a soggetti diversi siano state presentate all'Ente competente, a favore del soggetto designato come "produttore" ai fini della qualifica, entro il 30 settembre 2015 e comunque prima della presentazione della richiesta di qualifica al GSE;
- il soggetto designato come produttore nella richiesta di qualifica presentata al GSE, ai sensi delle presenti Regole, è intestatario, per ciascuno degli impianti che costituiscono l'ASSPC, dei titoli autorizzativi o della relativa officina elettrica.

In tali casi, il Soggetto Referente fornisce al GSE la documentazione comprovante la presentazione della richiesta di voltura e la relativa data di presentazione, nonché, qualora disponibile, il relativo esito.

È comunque fatto salvo quanto previsto al paragrafo 4.4. in merito all'obbligo di trasmettere entro 12 mesi la necessaria documentazione nel caso di qualifiche rilasciate sulla base di mere richieste di voltura.

Si rimanda al paragrafo 3.1.3. e 4.4 delle presenti Regole per gli ulteriori approfondimenti in merito al perfezionamento della richiesta di qualifica.

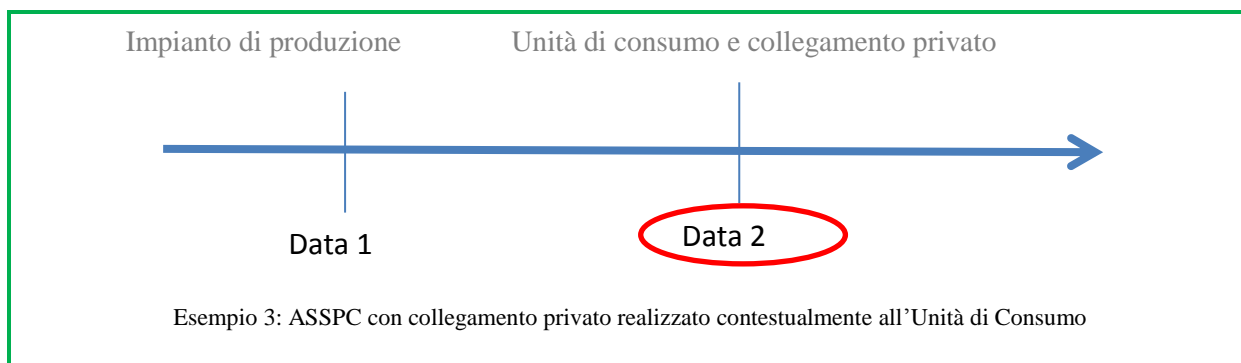
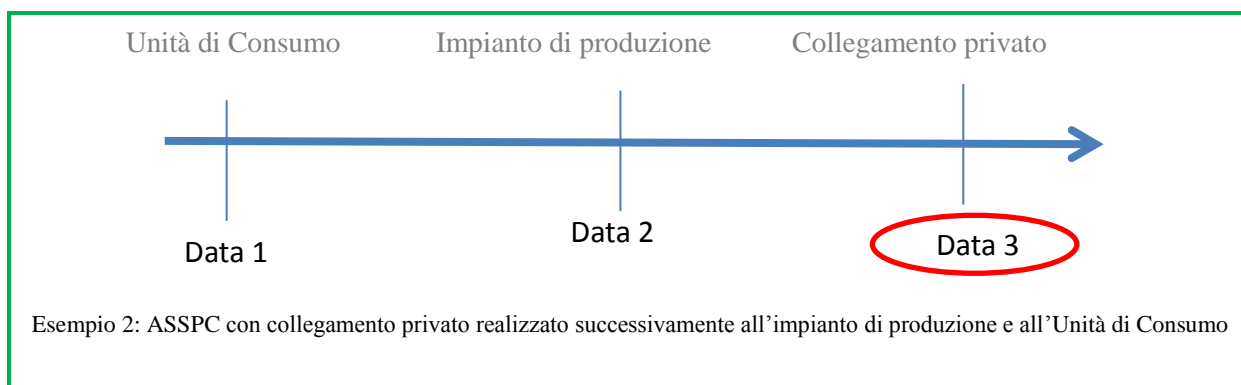
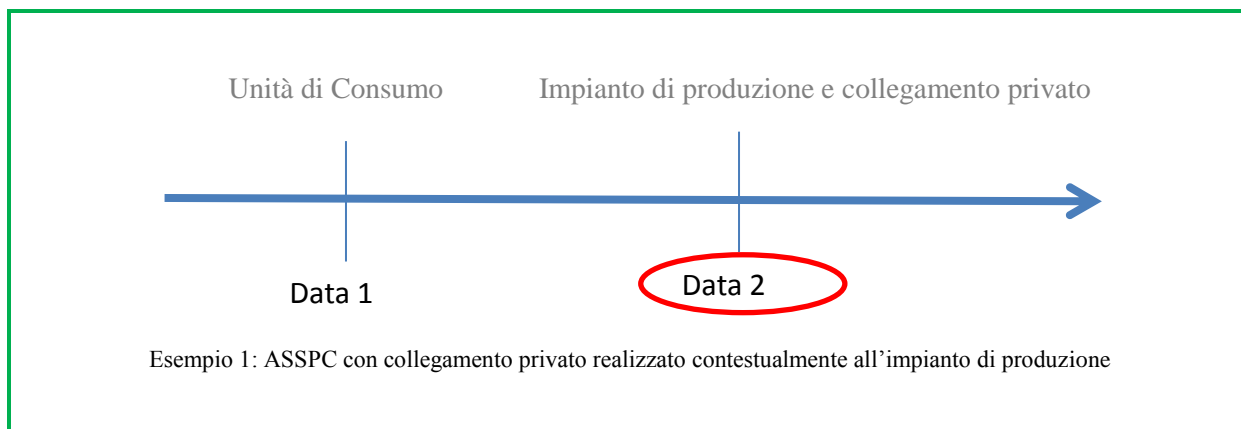
2.6.7. Data di entrata in esercizio di un ASSPC

La data di entrata in esercizio di un ASSPC (come definita al paragrafo 1.1.1.2), è la prima data in cui gli elementi costitutivi dell'ASSPC (e, quindi, almeno un impianto di produzione e un'UC) risultano connessi tra loro (tramite un collegamento privato) e connessi alla rete pubblica.

Possono pertanto presentarsi **tre casi**:

1. in una fase preliminare viene attivata una **fornitura in prelievo** (entrata in esercizio dell'UC) e, successivamente, entra in esercizio **un impianto di produzione collegato al medesimo punto di connessione della UC**. In questo caso la data di entrata in esercizio dell'ASSPC coincide con la data di entrata in esercizio dell'impianto;
2. in una fase preliminare viene attivata una **fornitura in prelievo** e, successivamente, entra in esercizio **un impianto di produzione collegato ad un punto di connessione diverso da quello dell'UC o viceversa**. Viene poi realizzato un collegamento privato tra l'UC e l'impianto di produzione (con eventuale dismissione di uno dei due punti di connessione preesistenti). In questo caso la data di entrata in esercizio dell'ASSPC coincide con la data di entrata in esercizio del collegamento privato;
3. in una fase preliminare **entra in esercizio un impianto di produzione** e, successivamente, viene attivata **una fornitura in prelievo** (entrata in esercizio dell'UC) sul medesimo punto di connessione dell'impianto. In questo caso la data di entrata in esercizio dell'ASSPC coincide con la data di entrata in esercizio dell'UC.

Negli esempi di seguito riportati è stata evidenziata in rosso **la data di entrata in esercizio dell'ASSPC** in relazione ai tre casi sopra descritti.



È opportuno specificare che per un ASSPC avente un unico punto di connessione alla rete pubblica, **l'attestazione dell'entrata in esercizio del collegamento privato è corrispondente:**

- alla **data di attivazione della fornitura di energia elettrica**, qualora lo stesso sia realizzato per connettere elettricamente l'UC ad un impianto di produzione già connesso alla rete elettrica;
- alla **data di entrata in esercizio dell'impianto di produzione**, qualora lo stesso sia realizzato per alimentare un'UC già connessa alla rete elettrica.

Per configurazioni con più punti di connessione alla rete elettrica, nel caso in cui il Regolamento di Esercizio non faccia esplicito riferimento alla presenza di un collegamento privato, il Soggetto Referente è tenuto a presentare il certificato di collaudo del collegamento privato e la dichiarazione di conformità, ai sensi del DM 37/2008 nel caso di impianti realizzati al servizio di edifici, resi dalla ditta esecutrice dei lavori e redatti da tecnico abilitato o il verbale redatto dall’Agenzia delle Dogane, nel caso di presenza di officina elettrica, fermo restando l’obbligo di aggiornare il Regolamento di Esercizio secondo le tempistiche previste dal gestore di rete.

2.6.8. Configurazioni di un ASSPC

Ai fini dell’applicazione delle presenti Regole sono riportate le seguenti definizioni:

- *“configurazione dell’ASSPC”*: l’insieme delle caratteristiche (assetto) dell’ASSPC che determinano l’appartenenza del Sistema ad una delle categorie elencate nei paragrafi 2.1 e 2.3 (SEU, SESEU (A-B-C), ASE, ASAP);
- *“prima configurazione di un ASSPC”*: la configurazione del Sistema alla *data di entrata in esercizio dell’ASSPC*;
- *“configurazione di un ASSPC ad una data”*: è l’assetto dell’ASSPC a quella data. La configurazione di un ASSPC ad una data differisce dalla prima configurazione di un ASSPC qualora siano state apportate al Sistema delle modifiche che ne abbiano modificato l’assetto.

Tali **variazioni d’assetto possono essere dovute**, ad esempio, a:

- a) realizzazioni di potenziamenti e rifacimenti;
- b) installazioni o rimozioni di una o più UC;
- c) modifiche al punto di connessione;
- d) cambi di titolarità di uno o più impianti di produzione;
- e) cambi di titolarità del punto di connessione;
- f) modifiche del collegamento privato;
- g) modifiche della proprietà/disponibilità dell’area su cui è realizzato il Sistema;
- h) modifiche del combustibile autorizzato per l’alimentazione di un impianto dell’ASSPC;
- i) modifiche della proprietà/disponibilità dell’area su cui sono realizzate le UC;
- j) variazioni delle finalità produttiva di una delle unità immobiliari che compongono un’UC (nel solo caso l’UC sia costituita da più unità immobiliari);
- k) riattivazioni, integrali ricostruzioni, installazione di nuovi impianti di produzione o dismissione di impianti di produzione facenti parte dell’ASSPC;
- l) altro.

Si ricorda che per i sistemi SEESEU gli interventi di cui alla lettera a) e k) devono essere realizzati nel rispetto di quanto previsto all'art. 26, commi 26.4 e 26.5, del TISSPC.

Inoltre gli interventi di cui alla lettera a) devono essere tali da soddisfare anche quanto previsto all'art. 26, comma 26.6 del TISSPC.

2.6.9. Individuazione del Soggetto Referente dell'ASSPC

Ai fini del presente documento, si definisce Soggetto Referente il soggetto cui viene conferito congiuntamente dai produttori e dai clienti finali, presenti all'interno di un ASSPC, mandato con rappresentanza ad interloquire con il GSE per la gestione tecnica ed amministrativa della richiesta di qualifica SEU/SEESEU e a compilare e sottoscrivere l'allegato tecnico presentato unitamente alla richiesta di qualifica.

I produttori, i clienti finali e il Soggetto Referente, ciascuno nei limiti delle proprie dichiarazioni rese ai sensi del D.P.R. 445/2000 e dei dati comunicati al GSE, rispondono degli eventuali illeciti commessi, con particolare riferimento alle fattispecie previste dall'art. 76 del medesimo Decreto.

In tali casi, fatte salve le azioni risarcitorie dei danneggiati nei confronti dei responsabili, il GSE procede all'annullamento della qualifica ASSPC riconosciuta.

Al Soggetto Referente saranno inviate tutte le comunicazioni relative al procedimento di riconoscimento della qualifica di SEU o SEESEU, ivi comprese le eventuali richieste di integrazione documentale o le eventuali comunicazioni contenenti i motivi ostativi al riconoscimento della qualifica.

Il Soggetto Referente dell'ASSPC può anche coincidere con un cliente finale o con un produttore presente nel Sistema per il quale si sta richiedendo la qualifica, fatto comunque salvo il necessario mandato con procura in tal senso.

Il Soggetto Referente compila e sottoscrive l'allegato tecnico presentato unitamente alla richiesta di qualifica.

3. MODALITÀ E TEMPISTICHE DI PRESENTAZIONE DELLA RICHIESTA DI QUALIFICA

3.1. Soggetti interessati e modalità di presentazione della richiesta di qualifica al GSE

Per poter usufruire dei benefici spettanti ai SEU e ai SEESEU, i clienti finali e i produttori di un ASSPC **devono presentare al GSE**, direttamente o tramite un Soggetto Referente, **una richiesta di qualifica**.

La richiesta di qualifica di un SEU/SEESEU (A-B-C) può essere trasmessa al GSE **solo per i Sistemi già in esercizio alla data di presentazione della stessa.**

L'art. 7, comma 7.1 lettera a) e comma 7.4 del TISSPC **esonerano dall'obbligo sopraccitato i clienti finali e i produttori presenti all'interno di un ASSPC rientrante nelle casistiche illustrate nei paragrafi 3.1.1 e 3.1.2.**

3.1.1. ASSPC entrati in esercizio entro il 31 dicembre 2013 che usufruivano del Servizio di Scambio sul Posto al 1° gennaio 2014

Nel caso di un ASSPC già in esercizio al 1° gennaio 2014 che usufruiva del servizio di Scambio sul Posto alla medesima data, il GSE procede a qualificare, in modo autonomo e automatico, senza alcun intervento del produttore o del cliente finale, per il solo anno 2014, tale configurazione come SEESEU-B.

Nei casi in cui per la convenzione di Scambio sul Posto sia stata data disdetta nel corso del 2014, per poter continuare ad usufruire dei benefici sottostanti il riconoscimento della qualifica SEU o SEESEU, il cliente finale e il produttore, direttamente o tramite un Soggetto Referente, sono tenuti a presentare una richiesta di qualifica SEU o SEESEU al GSE per il restante periodo, secondo modalità definite al successivo paragrafo 3.1.3.

In relazione al periodo del 2014 in cui l'ASSPC non usufruiva del servizio di Scambio sul Posto, qualora:

- non fosse presentata al GSE una richiesta di qualifica SEU o SEESEU,
- ovvero venisse accertato che l'ASSPC, in relazione al predetto periodo, non avesse i requisiti per essere qualificato come SEU o SEESEU,

il GSE provvederà a classificare, per il predetto periodo temporale, l'ASSPC fra gli ASAP/ASE e a darne comunicazione al sistema GAUDÌ.

Per gli anni successivi al 2014, qualora il Sistema continui a usufruire del servizio di Scambio sul Posto, il GSE qualifica automaticamente tale Sistema come SSP-A o SSP-B.

3.1.2. ASSPC entrati in esercizio entro il 31 dicembre 2014 che accedono al Servizio di Scambio sul Posto nell'anno 2014 o per una parte dell'anno 2014

Per gli ASSPC che sono entrati in esercizio entro il 31 dicembre 2014 e che hanno usufruito del servizio di Scambio sul Posto nell'anno 2014 o per una parte dell'anno 2014, il GSE procede, in modo autonomo e automatico, a qualificare tali Sistemi come SEESEU-B, con effetti a valere sul solo anno 2014 e in relazione al periodo di vigenza della convenzione in Scambio sul Posto.

Nei casi in cui vi siano periodi del 2014 in cui l'ASSPC era in esercizio, ma non usufruiva del servizio di Scambio sul Posto (ad esempio: convenzione di Scambio sul Posto attivata in data

successiva alla data di entrata in esercizio dell'ASSPC, ovvero convenzione di Scambio sul Posto per la quale è stata data disdetta nel corso del 2014), per poter continuare ad usufruire dei benefici conseguenti al riconoscimento della qualifica SEU o SEESEU, il cliente finale e il produttore, direttamente o tramite un Soggetto Referente, sono tenuti a presentare una richiesta di qualifica SEU o SEESEU al GSE per il predetto periodo temporale, secondo modalità definite al successivo paragrafo 3.1.3.

In relazione al periodo del 2014 in cui l'ASSPC non usufruiva del servizio di Scambio sul Posto, qualora:

- non fosse presentata al GSE una richiesta di qualifica SEU o SEESEU,
- ovvero venisse accertato che l'ASSPC, in relazione al predetto periodo, non avesse i requisiti per essere qualificato come SEU o SEESEU,

il GSE provvederà a classificare per il predetto periodo temporale l'ASSPC fra gli ASAP/ASE e a darne comunicazione al sistema GAUDÌ.

Per gli anni successivi al 2014, qualora il Sistema continui a usufruire del Servizio di Scambio sul Posto, il GSE provvederà a qualificare tale configurazione come SSP-A o SSP-B.

3.1.3. Tempistiche per la presentazione della richiesta di qualifica per gli ASSPC entrati in esercizio entro il 31 dicembre 2014 non qualificati in automatico dal GSE

I clienti finali e i produttori di un ASSPC che non hanno usufruito del servizio di Scambio sul Posto nell'anno 2014 o per una parte dell'anno 2014 sono tenuti a inviare, anche tramite il Soggetto Referente, **la richiesta di qualifica al GSE:**

- **entro il 30 settembre 2015** nei casi in cui l'ASSPC, a seguito della sua entrata in esercizio o di modifiche successive, si è configurato per la prima volta come SEU/SEESEU prima della data di apertura del Portale informatico;
- **entro 60 giorni solari dalla data di recesso della convenzione in Scambio sul Posto** ovvero entro il 30 settembre 2015 nei casi in cui la data di recesso sia antecedente alla data di apertura del Portale informatico avvenuta il 3 marzo 2015.

Si specifica che il Soggetto Referente può richiedere la qualifica al GSE entro il 30 settembre 2015 anche nei casi in cui siano state presentate le necessarie richieste di voltura dei titoli autorizzativi o delle officine elettriche o richieste di aggiornamento del Regolamento di Esercizio, come previsto al paragrafo 2.6.6 e 4.4.

La richiesta di qualifica va inviata **esclusivamente** tramite il Portale informatico predisposto dal GSE secondo le modalità descritte nel paragrafo 3.2.

Il rispetto dei termini di presentazione della richiesta di qualifica e il suo rilascio comportano il riconoscimento dei benefici tariffari previsti a partire:

- **dal 1° gennaio 2014** per un Sistema qualificato come SEU o SEESEU, qualora il Sistema fosse già in possesso, prima di quella data, di tutti i requisiti previsti per i SEU/SEESEU, ivi incluse le casistiche riportate al paragrafo 2.6.1, 2.6.6. e 4.4;
- **dalla data in cui il sistema si è configurato per la prima volta come SEU o SEESEU**, qualora tale data sia successiva al 31 dicembre 2013;
- **dal giorno successivo alla data di recesso della convenzione in Scambio sul Posto.**

Il mancato rispetto dei termini di presentazione della richiesta comporta **il riconoscimento dei benefici previsti dal TISSPC**, ove spettanti, a partire dal primo giorno del mese successivo alla data di invio della richiesta al GSE.

In tali casi il GSE provvederà a classificare il Sistema fra gli ASAP/ASE per il periodo temporale intercorrente fra:

- l'ultima data in ordine temporale tra il 1 gennaio 2014 e la data di entrata in esercizio dell'ASSPC
- e
- l'ultimo giorno del mese in cui è stata presentata la richiesta al GSE.

e a darne comunicazione al sistema GAUDÌ.

La **data di decorrenza dei benefici** è **individuata**, dunque, **in funzione della data in cui il Sistema si è configurato per la prima volta come SEU/SEESEU** (ovvero dalla data di recesso della convenzione del Servizio di Scambio sul Posto) e della **data di invio della richiesta di qualifica**, secondo lo schema riassuntivo riportato nella tabella sottostante.

Data in cui il Sistema si è configurato per	Data di invio della richiesta (*)	Data da cui decorrono i benefici della qualifica
---	-----------------------------------	--

la prima volta come SEU/SEESEU		
Prima del 1° gennaio 2014	Entro il 30 settembre 2015	1° gennaio 2014
	Oltre il 30 settembre 2015	Primo giorno del mese successivo alla data di invio della richiesta
Tra il 1° gennaio 2014 e la data di apertura del Portale informatico	Entro il 30 settembre 2015	Data in cui il Sistema si è configurato per la prima volta come SEU/SEESEU
	Oltre il 30 settembre 2015	Primo giorno del mese successivo alla data di invio della richiesta

(*) La richiesta di qualifica può essere presentata al GSE anche nei casi specificati ai paragrafi 2.6.1, 2.6.6 e 4.4, fermo restando il rispetto degli ulteriori requisiti affinché il Sistema possa essere qualificato come SEU o SEESEU.

Si specifica che:

- nel caso di configurazioni caratterizzate dalla presenza di più impianti di produzione e/o UC e tali da non rispettare nel loro insieme i requisiti per ottenere la qualifica di SEU o SEESEU, il Soggetto Referente può presentare al GSE la richiesta di qualifica anche per una parte della configurazione esistente, prevedendo che gli elementi esclusi (impianti di produzione e/o unità di consumo) siano considerati come utenze della rete pubblica. Per maggiori dettagli si rimanda al paragrafo 2.4 e alle FAQ n° 8 e 9 pubblicate dall'Autorità (http://www.autorita.energia.it/it/schede/O/faq-tisspc_faq.htm);
- nei casi in cui, in applicazione della definizione di UC presente nel TISSPC, vi siano più UC interne e quindi ricorra quanto previsto dall'articolo 23 del TISSPC, il Soggetto Referente può presentare al GSE la richiesta di qualifica come SEESEU previa richiesta al gestore di rete concessionario del rilascio dei codici identificativi delle unità di consumo interne e la registrazione nei suoi sistemi delle relative anagrafiche. Per maggiori dettagli si rimanda ai paragrafi 2.4 e 2.6.1 e alle FAQ n° 8 e 9 pubblicate dall'Autorità (http://www.autorita.energia.it/it/schede/O/faq-tisspc_faq.htm).

Analogamente a quanto previsto nel paragrafo 2.6.6 e 4.4, per le richieste di voltura dei titoli autorizzativi o delle officine elettriche, anche nelle casistiche di cui ai due alinea precedenti, fermo restando il rispetto dei restanti requisiti per essere qualificati come SEU o SEESEU, la data di decorrenza dei benefici previsti per i SEU e SEESEU è individuata a decorrere dal 1° gennaio 2014 (o dalla data di entrata in esercizio della configurazione qualora successiva) purché siano rispettate le seguenti condizioni:

- 1) le richieste di modifica della configurazione eseguite in ottemperanza a quanto previsto dalle FAQ n° 8 e 9 pubblicate dall'Autorità siano state presentate al gestore di rete concessionario entro il 30 settembre 2015 e comunque prima della presentazione della richiesta di qualifica al GSE;

- 2) sia stata fornita al GSE la documentazione comprovante la presentazione delle predette richieste di modifica e la relativa data di presentazione, nonché, qualora disponibile, il relativo esito.

Si fa presente che, qualora necessario, il produttore dovrà aggiornare anche il Regolamento di Esercizio, secondo le modalità previste dal gestore di rete.

Si rimanda al paragrafo 4.4 delle presenti Regole per gli ulteriori approfondimenti in merito al perfezionamento della richiesta di qualifica.

3.1.4. Regole per la presentazione della richiesta di qualifica

Le configurazioni del Sistema da comunicare al GSE all'atto della richiesta di qualifica SEU/SEESEU, da parte del/degli avente/i diritto (eventualmente tramite il Soggetto Referente, come definito al paragrafo 2.6.9) sono:

- la prima configurazione del SEU/SEESEU, se il Sistema è entrato in esercizio dopo il 1° gennaio 2014 oppure la configurazione dell'ASSPC al 1° gennaio 2014, se il Sistema è entrato in esercizio prima del 1° gennaio 2014;
- tutte le configurazioni dell'ASSPC successive a quella di cui sopra (cfr. paragrafo 2.6.8).

Si precisa che nel caso di Sistemi entrati in esercizio prima del 1° gennaio 2014 che richiedono la qualifica SEESEU (A-B-C), il Soggetto Referente dovrà presentare la documentazione necessaria a dimostrare i “vincoli di data” (si veda paragrafo 2.1) per l'ottenimento della qualifica richiesta, fermo restando che verrà analizzata dal GSE la configurazione del Sistema al 1° gennaio 2014 ai fini del rispetto dei requisiti sottostante la qualifica.

Qualora le modifiche apportate al Sistema comportino un cambio di configurazione che può comportare un cambio della categoria dell'ASSPC, verrà anche comunicata la fine decorrenza della qualifica per ciascun tipo di categoria precedente all'ultima riconosciuta.

Il Soggetto Referente è tenuto poi a dare evidenza al GSE delle modifiche apportate all'ASSPC successivamente alla data di presentazione della richiesta di qualifica al GSE, secondo le modalità previste nel Capitolo 5.

Il GSE, a seguito dell'attività di qualifica, comunicherà al Soggetto Referente, in caso di esito positivo, la data dalla quale l'ASSPC è qualificato come SEU o SEESEU (la data di inizio decorrenza della qualifica) e, quindi, la data da cui decorrono i benefici ad essa correlati.

Si precisa che nel caso dei SEESEU-C, la qualifica ha efficacia fino al 31 dicembre 2015⁴.

Per i SEESEU-C che vorranno avvalersi di quanto previsto dall'art. 26, comma 26.1, del TISSPC al fine di essere ricompresi, a decorrere dal 1° gennaio 2016, nei SEESEU-B è necessario presentare al GSE apposita istanza entro il 31 luglio 2015.

Si riportano di seguito alcuni esempi di possibili configurazioni dell'ASSPC.

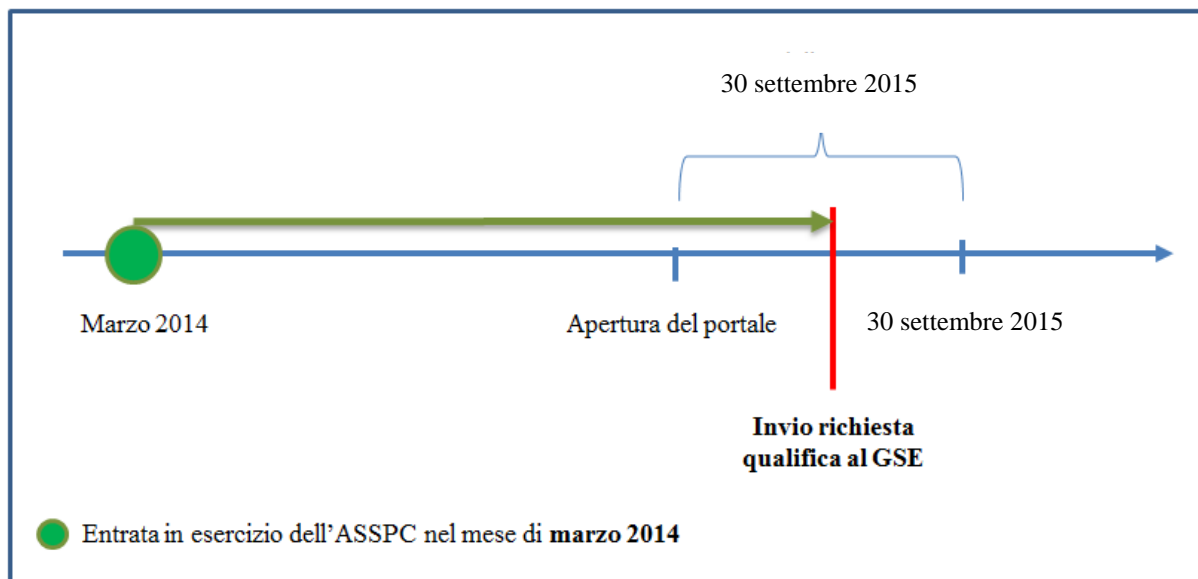


Figura 2: ASSPC entrato in esercizio nel 2014 che non ha effettuato modifiche prima della presentazione della richiesta di qualifica

Nel caso riportato in figura 2 il Soggetto Referente è tenuto a presentare la richiesta di qualifica comunicando la configurazione assunta dal Sistema nel mese di marzo del 2014 (data in cui il Sistema è entrato in esercizio).

⁴ Fatta eccezione per i SEESEU-C, in possesso dei requisiti necessari al passaggio alla categoria SEESEU-B.

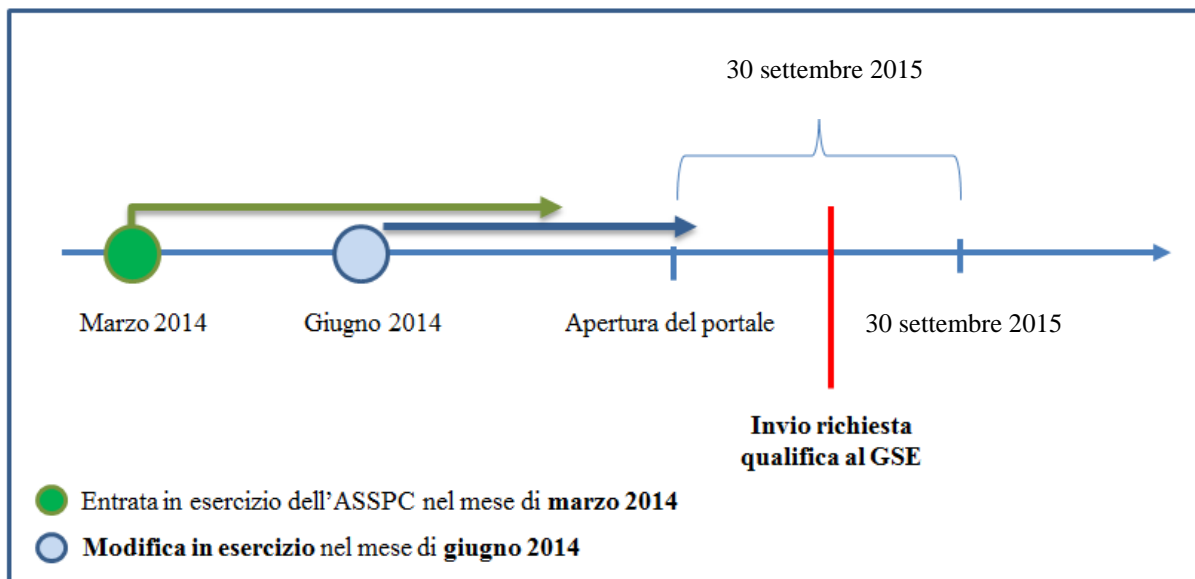


Figura 3: ASSPC entrato in esercizio nel 2014 che ha effettuato una modifica in esercizio prima della presentazione della richiesta di qualifica

Nel caso riportato in figura 3 il Soggetto Referente è tenuto a presentare richiesta di qualifica comunicando la configurazione assunta dal Sistema nel mese di marzo del 2014 (data in cui il Sistema è entrato in esercizio) dando, inoltre, evidenza delle variazioni effettuate prima dell'invio della richiesta (in tal caso il Soggetto Referente deve comunicare anche la configurazione assunta dal Sistema nel mese di giugno del 2014).

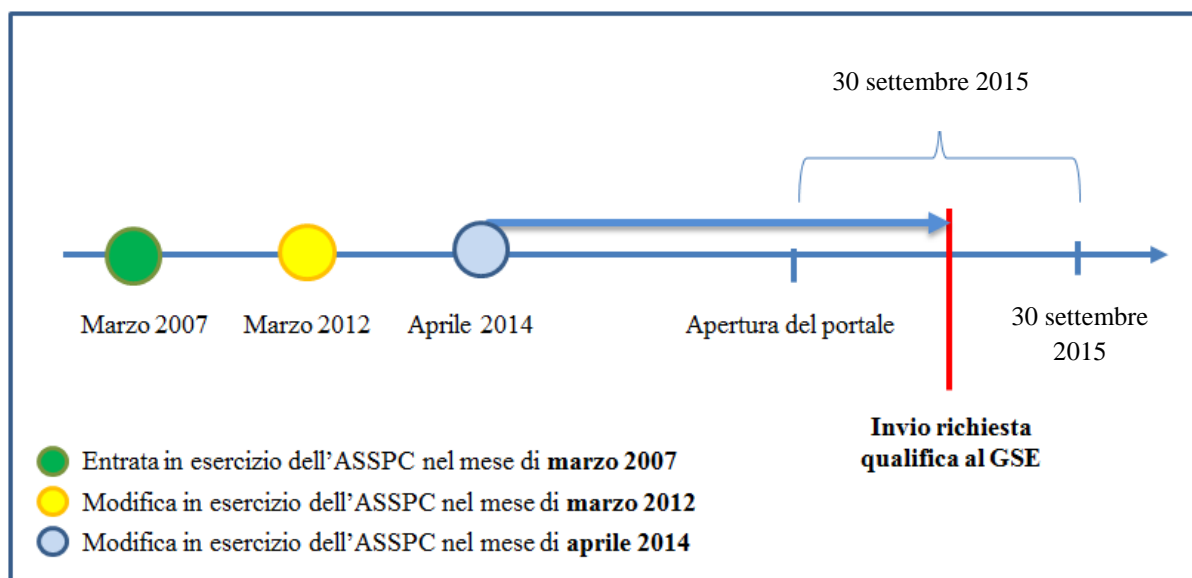


Figura 4: ASSPC entrato in esercizio nel 2007 che ha effettuato modifiche in esercizio prima della presentazione della richiesta di qualifica nel 2012 e nel 2014

Nel caso riportato in figura 4, il Soggetto Referente è tenuto a presentare richiesta di qualifica comunicando la configurazione del Sistema al 1° gennaio 2014 (nella figura 4 coincide con la configurazione del mese di marzo del 2012), dando, inoltre, evidenza delle variazioni effettuate sul Sistema prima dell'invio della richiesta (in tal caso il Soggetto Referente deve comunicare anche la configurazione assunta dal Sistema nel mese di aprile del 2014).

3.1.5. Corrispettivi a copertura delle spese di istruttoria

Il Decreto del Ministero dello Sviluppo Economico 24 dicembre 2014, attuativo dell'art. 25 del Decreto Legge 24 giugno 2014, convertito con modificazioni dalla Legge 116/2014, ha approvato le tariffe a copertura degli oneri sostenuti dal GSE per lo svolgimento delle attività di gestione, verifica e controllo, inerenti i meccanismi di incentivazione e di sostegno.

A tal fine, il Soggetto Referente è tenuto a corrispondere al GSE, ad ogni richiesta di qualifica (SEU e SEESEU), un **contributo per le spese di istruttoria**, dipendente dalla tipologia di fonte (solare o altro) e dalla tipologia di qualifica richiesta (qualifica relativa a sistemi semplici o a sistemi complessi), secondo il seguente schema:

Corrispettivo [€/qualifica]		Qualifica	
		Semplice	Complesso
Fonte	Solare	250	500
	Altro	300	550

Si precisa che:

- con il termine “Altro” si intende un Sistema che contiene almeno un impianto di produzione caratterizzato da fonte diversa da quella solare;
- con la formula “Qualifica Semplice” la qualifica di un sistema costituito da un unico impianto di produzione;
- con la formula “Qualifica Complessa” la qualifica di un sistema costituito da più impianti di produzione.

Il suddetto corrispettivo non si applica agli impianti di produzione di energia elettrica entro i 3 kW, mentre per i SEU e SEESEU con impianti di produzione del Sistema di potenza fino a 20 kW si applica, in tutti i casi, un contributo pari a 50 €.

Inoltre, a ogni modifica apportata al Sistema già qualificato come SEU/SEESEU (sia per le modifiche impiantistiche sia per quelle amministrativo-commerciali) sarà applicato un onere pari alla metà dei corrispettivi riportati nella tabella precedente, a seguito della comunicazione della modifica al GSE.

Il GSE, a seguito della ricezione della richiesta di qualifica/modifica, provvede ad emettere fattura con l'importo relativo alla spesa di istruttoria e a renderla disponibile a ciascun soggetto tramite email o PEC.

La comunicazione dell'esito della richiesta di qualifica/modifica è subordinata al riscontro, da parte del GSE, del pagamento della tariffa.

L'invio della richiesta di qualifica/modifica determina l'impegno da parte del soggetto richiedente a corrispondere al GSE il contributo per le spese di istruttoria sopra indicato.

Il soggetto richiedente è tenuto al pagamento delle tariffe esclusivamente tramite bonifico bancario (IBAN indicato in fattura) entro la scadenza riportata all'interno della stessa. La causale del bonifico bancario deve contenere il numero e la data della fattura per cui si sta effettuando il pagamento.

Si ricorda che il pagamento dei costi di istruttoria deve essere effettuato indipendentemente dall'esito della stessa.

In caso di mancato o parziale pagamento, il GSE si riserva la facoltà di avviare, nelle sedi opportune, le azioni necessarie al recupero del credito.

3.2. Modalità di presentazione della richiesta di qualifica di SEU o SEESEU (per gli ASSPC entrati in esercizio entro il 31 dicembre 2014 non qualificati in automatico dal GSE)

L'invio della richiesta di qualifica di SEU o SEESEU da parte dei clienti finali e dei produttori implica **l'integrale conoscenza e l'accettazione delle presenti Regole** e del **quadro normativo** di riferimento, definito dal TISSPC e di ogni altro atto richiamato e/o presupposto.

La richiesta di qualifica **deve essere trasmessa esclusivamente per via telematica**, mediante il **Portale informatico predisposto dal GSE** e accessibile all'indirizzo <https://applicazioni.gse.it>.

Ciascuna istanza presentata al GSE deve riguardare un unico ASSPC. Inoltre, si evidenzia che la qualifica di SEU o SEESEU-B per un ASSPC in cui è presente almeno un impianto di produzione non alimentato a fonte rinnovabile e in assetto cogenerativo è **subordinata al riconoscimento annuale della Cogenerazione ad Alto Rendimento** (vedi paragrafi 3.2.2.2 e 3.2.3.2).

La presentazione della richiesta di qualifica di SEU o SEESEU presuppone la **corretta registrazione su GAUDÌ degli impianti di produzione e del/dei relativo produttore/i facente/i parte dell'ASSPC** e il **conseguente rilascio del codice CENSIMP** e del codice richiesta.

Si evidenzia che le **richieste di qualifica inviate avvalendosi di canali di comunicazione diversi** - quali, ad esempio, posta raccomandata, posta certificata, mail e fax - **non saranno tenute in considerazione.**

Il GSE, durante le attività di valutazione della richiesta presentata, procede ad **effettuare un riscontro di corrispondenza tra i dati comunicati o dichiarati dal Soggetto Referente** e ulteriori informazioni:

- a) i dati degli impianti di produzione facenti parte dell'ASSPC contenuti in GAUDÌ;
- b) i dati relativi ai clienti finali, alle UC e alle caratteristiche dei punti di connessione alla rete elettrica nella disponibilità delle imprese distributrici;
- c) i dati catastali.

Spetta, dunque, al Soggetto Referente verificare e aggiornare i dati presenti sul sistema GAUDÌ, nonché presso le imprese distributrici, prima di procedere alla presentazione della richiesta di qualifica. Qualora dovessero emergere eventuali incongruenze tra i dati di cui sopra, il GSE procederà, a seconda dei casi, a **sospendere l'iter di qualifica e/o comunque richiedere al Soggetto Referente l'allineamento delle informazioni.**

3.2.1.Registrazione al Portale

Ai fini della presentazione della richiesta di qualifica, l'utente (cliente finale, produttore e Soggetto Referente) è **tenuto preliminarmente a registrarsi sul Portale informatico**, secondo le modalità riportate nello specifico manuale d'uso, consultabile attraverso il link disponibile all'indirizzo <https://applicazioni.gse.it>.

In particolare, **l'utente dovrà:**

- **compilare i dati anagrafici relativi al "Soggetto Referente"**, "Cliente/i finale/i", "Produttore/i". I dati anagrafici richiesti comprendono anche la ragione sociale nel caso di aziende, la Partita IVA e/o il codice fiscale, l'indirizzo e l'indirizzo e-mail;
- **compilare i dati anagrafici relativi al soggetto** (utente dell'applicazione) deputato a interagire con le applicazioni informatiche del GSE.

La registrazione sul Portale informatico del GSE consente l'**accesso alle applicazioni web del GSE** e deve essere effettuata solo da coloro che non siano già accreditati sul Portale informatico.

A registrazione avvenuta, si attivano le seguenti fasi:

- **sono inviate sulla casella di posta elettronica dell'Utente dell'applicazione la User ID e la Password** necessarie ad accedere al sistema informatico;
- il sistema rilascia all'utente registrato **le credenziali personali di accesso** (User ID e Password), nonché **un codice identificativo** univoco del Soggetto Referente, cliente

finale, produttore, da utilizzare per la registrazione di eventuali ulteriori utenti autorizzati ad operare materialmente sul Portale informatico;

- le **credenziali di accesso e il codice identificativo univoco sono personali** e non devono essere cedute a terzi;
- il Soggetto Referente, il cliente finale, il produttore e gli utenti dell'applicazione **sono tenuti a conservare le credenziali e il codice identificativo univoco** così ottenuti con la massima diligenza, tutelando la riservatezza dei dati, nel rispetto dei principi di correttezza e buona fede in modo da non arrecare danni al GSE e a terzi;
- il Soggetto Referente, il cliente finale, il Produttore e gli utenti dell'applicazione, consapevoli che la conoscenza delle credenziali da parte di terzi consentirebbe a questi ultimi di accedere al sistema e di compiere atti direttamente imputabili al Soggetto Referente, **esonerano il GSE da qualsivoglia responsabilità per le conseguenze pregiudizievoli di qualsiasi natura o per i danni, diretti o indiretti eventualmente arrecati a causa dell'utilizzo delle credenziali** e, in generale, dell'utilizzo abusivo, improprio o comunque pregiudizievole. Saranno tenuti, inoltre, a risarcire il GSE per qualsiasi eventuale danno che dovesse subentrare a seguito di tali eventi;
- utilizzando le credenziali ottenute in fase di registrazione, l'Utente dell'applicazione dovrà procedere preliminarmente, tramite la funzione "**Sottoscrivi applicazione**", all'abilitazione all'applicazione SEU.

3.2.2. Richiesta di qualifica SEU

Al fine di presentare la richiesta di qualifica SEU, il cliente finale, il produttore o il Soggetto Referente sono tenuti a **operare esclusivamente tramite il Portale informatico descritta** al paragrafo 3.2.1, disponibile sul sito internet del GSE.

In particolare, **tali soggetti dovranno:**

- indicare la specifica categoria di ASSPC (SEU) per la quale si richiede la qualifica;
- indicare gli impianti di produzione facenti parte dell'ASSPC (inserimento delle coppie codice CENSIMP e Codice richiesta dell'impianto).

Utilizzando il Codice CENSIMP ed il relativo Codice Richiesta, il Portale informatico recupera i dati relativi all'Impianto e alle UP dal sistema GAUDÌ di Terna e li propone all'utente;

- inserire le informazioni relative all'UC (quali, ad esempio: data di attivazione, localizzazione, riferimenti catastali) facente parte del Sistema ASSPC;
- indicare il POD principale del Sistema e tutti gli eventuali POD secondari dell'ASSPC, ivi inclusi i POD di emergenza contro il rischio di morosità e i POD virtuali (POD relativi ad impianti di produzione o Unità di Consumo di terzi connessi alla rete pubblica tramite le linee private del Sistema). Per quanto riguarda le UC facenti parte del SEU, il Soggetto Referente dovrà procedere all'inserimento sul Portale informatico di tutti i dati richiesti con la relativa associazione POD - UC;

- indicare la data di entrata in esercizio del SEU (in linea con le precisazioni riportate al precedente paragrafo 2.6.7);
- indicare la potenza del SEU, come definita nel paragrafo 2.6.2 (si precisa che tale potenza sarà automaticamente confrontata con quella risultante da GAUDÌ e la richiesta potrà essere inoltrata al GSE solo nel caso di coincidenza tra i due valori. Nel caso di incoerenza tra i due dati, il Soggetto Referente dovrà provvedere alla modifica dei dati su GAUDÌ);
- indicare la data ultima di avvio dell'iter autorizzativo relativa a tutti gli elementi principali del Sistema (in linea con le precisazioni riportate al paragrafo 2.6.3) - *(dato non obbligatorio)*;
- indicare la data ultima di inizio dei lavori di realizzazione del Sistema (in linea con le precisazioni riportate al paragrafo 2.6.3) - *(dato non obbligatorio)*;
- indicare la data ultima di conseguimento di tutte le autorizzazioni relative a tutti gli elementi principali del Sistema previste dalla normativa vigente (in accordo con le precisazioni riportate al paragrafo 2.6.3) - *(dato non obbligatorio)*;
- inserire le informazioni relative alla presenza di impianti di produzione combinata di energia elettrica e calore (se si è in presenza di tale casistica, il sistema prevede l'inserimento di eventuali codici unità utili ai fini dell'individuazione dell'impianto nelle anagrafiche della cogenerazione);
- inserire informazioni in merito al codice identificativo delle eventuali convenzioni in essere o risolte con il GSE (ad esempio, RID, SSP, CE, TO, CV, CAR etc.); nel caso di impianti incentivati con i Certificati Verdi, il Soggetto Referente dovrà inserire il codice della qualifica IAFR;
- accedere alla sezione "Allegati" per il caricamento della documentazione richiesta, descritta nel paragrafo 3.2.2.1;
- stampare la richiesta di qualifica e l'Allegato Tecnico del SEU, generati automaticamente dal Portale informatico sulla base dei dati inseriti e, a seguito della verifica della correttezza di tutti i dati e di tutte le informazioni in essa contenuti, sottoscriverla e caricarla in formato digitale sul Portale informatico, corredandola di copia fotostatica del documento di identità in corso di validità dei sottoscrittori (il facsimile della richiesta di qualifica, generata automaticamente dal sistema sulla base dei dati inseriti, è riportato in Allegato);
- inviare al GSE la richiesta di qualifica del Sistema, dopo aver completato le operazioni descritte in precedenza, attraverso l'apposita funzionalità di invio.

Una sintesi dei dati richiesti è presente nell'appendice 2.

Si evidenzia che:

- il **Portale** informatico **non consente la modifica dei dati degli impianti e delle UP provenienti da GAUDI'**. Pertanto, qualora l'utente dovesse riscontrare eventuali incongruenze nei dati visualizzati dal Portale informatico, dovrà **provvedere alla relativa modifica su GAUDI'**, prima di inviare la richiesta di qualifica;
- le modifiche e gli aggiornamenti dei dati sul sistema GAUDI', saranno **acquisite dai sistemi del GSE a partire dal giorno successivo alla data di validazione delle informazioni** da parte del gestore di rete.

3.2.2.1. Documentazione da allegare alla richiesta di qualifica SEU

La richiesta di qualifica deve essere effettuata secondo le disposizioni del TISSPC e delle presenti Regole.

In particolare, il cliente finale e il produttore, anche tramite il Soggetto Referente, devono **inviare al GSE i seguenti documenti**:

1. richiesta di qualifica del SEU presentata sotto forma di dichiarazione sostitutiva di atto di notorietà, redatta ai sensi degli artt. 46 e 47 del DPR 445/2000, generata automaticamente dal Portale informatico sulla base dei dati inseriti (modello riportato negli allegati 3 e 4);
2. eventuale nomina del Soggetto Referente da parte del produttore e del cliente finale ai fini della gestione tecnica e amministrativa della richiesta presentata, accettata dallo stesso Soggetto Referente e sottoscritta da tutte le Parti (modello riportato nell'allegato 2);
3. copia di un documento di riconoscimento in corso di validità dei sottoscrittori;
4. Allegato Tecnico, a firma del Soggetto Referente, contenente la caratterizzazione di tutti gli impianti di produzione, le relative sezioni e gruppi di generazione e relative Unità di Produzione, come censite in GAUDI', dell'UC presente all'interno del SEU e del collegamento privato, generato automaticamente dal Portale informatico sulla base dei dati inseriti (modello riportato nell'allegato 5);
5. relazione Tecnica descrittiva del Sistema per cui si richiede la qualifica riportante informazioni relative alla Ragione Sociale del produttore e del cliente finale, i dati catastali riguardanti le unità immobiliari che compongono l'UC, alle Unità di Produzione, e alle aree su cui insiste complessivamente il Sistema. La relazione dovrà riportare le informazioni in merito al prodotto finale e/o servizio realizzato nel sito produttivo. Dovranno essere anche rappresentati le eventuali UC e/o gli impianti di produzione e/o i collegamenti privati che, pur insistendo sulle stesse particelle catastali, non fanno parte dell'ASSPC oggetto di qualifica. La relazione deve essere

corredata del layout della planimetria catastale del sito comprensivo dell'ubicazione del/degli impianto/i di generazione, dell'UC, del collegamento privato e dell'impianto di utenza per la connessione. Nella relazione, inoltre, dovranno essere rappresentati tutti i punti di connessione (primari, secondari e di emergenza, etc.) con la rete elettrica e dovranno essere riportate eventuali indicazioni in merito alla mancanza dei contratti di fornitura di eventuali POD secondari e di emergenza. Si evidenzia, inoltre, che la relazione descrittiva deve far emergere anche eventuali UC e/o impianti di produzione non rientranti nel Sistema SEU per il quale si richiede la qualifica, ma ad esso collegati. Qualora siano avvenute delle modifiche della/e configurazione/i di cui al paragrafo 2.6.8, la relazione descrittiva dovrà riportare tutte le modifiche intervenute;

6. schema elettrico unifilare completo del Sistema rappresentativo di tutti gli impianti di produzione, delle UC, delle linee elettriche e di tutti i punti di connessione alla rete elettrica.

In particolare, lo schema elettrico unifilare deve riportare specifiche indicazioni in merito:

- a. ai gruppi di generazione dell'energia elettrica;
 - b. alle UC;
 - c. al posizionamento dei contatori dell'energia elettrica prodotta e/o prelevata/immessa dalla rete elettrica;
 - d. al punto di collegamento alla rete elettrica indicando, nel dettaglio, gli organi di manovra e protezione presenti, nonché gli eventuali punti di derivazione dei carichi; gruppi elettrogeni, gruppi di continuità (UPS); sistemi di accumulo;
 - e. eventuali altri elementi esterni al SEU, ma ad esso connessi;
7. copia del Regolamento di Esercizio del/degli impianto/i del Sistema aggiornato e rilasciato dal gestore di rete ovvero copia del precedente Regolamento di Esercizio e la copia della richiesta di aggiornamento presentata al gestore di rete, nonché copia del verbale redatto dall'Agenzia delle Dogane in caso di presenza di un'Officina elettrica. Inoltre, per Sistemi in cui l'ultimo elemento ad essere realizzato è il collegamento privato, certificato di collaudo del collegamento tra impianti di produzione di energia elettrica e UC e dichiarazione di conformità ai sensi del DM 37/2008 nel caso di impianti realizzati al servizio di edifici, eseguito dalla ditta esecutrice dei lavori e redatto da tecnico abilitato;
 8. copia di una recente bolletta di fornitura dell'energia elettrica relativa alla configurazione per la quale si richiede la qualifica associata al/ai POD dell'ASSPC;
 9. documentazione che comprovi la piena disponibilità del cliente finale, dell'area su cui è realizzato il SEU (atto di diritto di superficie o di usufrutto, contratto di comodato d'uso o di locazione con evidenza della durata);

10. copia della licenza/e di officina elettrica utile per l'individuazione del produttore;
11. nei casi in cui vi siano eventuali UC e/o impianti di produzione non rientranti nell'ASSPC, ma ad esso collegati (utenze virtualmente connesse alla rete pubblica), la copia della convenzione di cui art. 26, comma 26.3, eventualmente sottoscritta, e altra eventuale documentazione idonea a certificare che gli algoritmi di misura siano tali da prevedere che le produzioni e/o i consumi ad esse riferiti vengano correttamente contabilizzate dal gestore di rete come immissioni e prelievi effettuati dalla rete pubblica ovvero copia della documentazione attestante l'avvenuta presentazione della richiesta di modifica della connessione al fine di censire le utenze virtualmente connesse alla rete pubblica;
12. altra documentazione (a titolo esemplificativo, eventuale documentazione comprovante la presentazione della richiesta di voltura e la relativa data di presentazione, nonché, qualora disponibile, il relativo esito).

3.2.2.2. Qualifica SEU con impianti di produzione combinata di energia elettrica e calore

In caso di impianto di produzione di energia elettrica non alimentato da fonti rinnovabili, fermi restando gli altri requisiti previsti per i SEU, è necessario che:

- l'impianto di produzione sopraindicato **sia classificato come impianto in assetto cogenerativo ad alto rendimento** ai fini del TISSPC. A tal fine, sono valide le indicazioni riportate nel paragrafo 2.6.5 delle presenti Regole Applicative;
- sia inoltrata al GSE anche la **richiesta di riconoscimento del funzionamento in Cogenerazione ad Alto Rendimento**, secondo quanto previsto dal D.Lgs. 20/07, come integrato dal DM 4 agosto 2011, e dal DM 5 settembre 2011, secondo le modalità previste dal DM 5 settembre 2011.

Nel caso in cui **l'impianto di produzione combinata di energia elettrica e calore sia costituito da più unità**, non è necessario presentare richiesta per tutte le unità dell'impianto. Infatti, **l'impianto di produzione è definito di Cogenerazione ad Alto Rendimento**, a fini SEU, **se almeno per una delle unità di impianto si ottiene il riconoscimento CAR ai sensi del D.Lgs. 20/07 come integrato dal DM 4 agosto 2011 e se $E_{CHP\ tot} \geq 0.5 E_L$.**

Per tutti gli approfondimenti relativi al calcolo delle grandezze necessarie alla valutazione delle condizioni di alto rendimento e al calcolo degli incentivi è opportuno fare riferimento ai succitati decreti e alle "Linee guida per l'applicazione del Decreto del Ministero dello Sviluppo Economico 5 settembre 2011 – rev. 2 – Cogenerazione ad Alto Rendimento (CAR)"

emanate dal Ministero dello Sviluppo Economico e presenti nell'apposita sezione del sito internet del GSE.

Le **richieste di riconoscimento CAR** devono essere **inviate per via telematica** attraverso **l'applicazione web RICOGE**, che consente di caricare tutti i dati e i documenti necessari all'invio dell'istanza. Il **Manuale Utente RICOGE**, volto a guidare gli operatori nelle fasi di compilazione e invio tramite l'applicazione web, è disponibile sull'apposita sezione del sito internet del GSE.

Unità di produzione combinata di energia elettrica e calore entrate in esercizio entro il primo semestre 2014

Le unità di impianti di produzione combinata di energia elettrica e calore entrate in esercizio **entro il primo semestre 2014** devono presentare la richiesta di riconoscimento CAR al GSE **entro il 31 marzo 2015**, relativamente alla produzione dell'anno 2014 (richiesta a consuntivo), per via telematica attraverso l'applicazione web RICOGE.

Quanto sopra è necessario al fine di **poter classificare l'impianto di produzione come CAR all'interno dell'ASSPC**.

Inoltre, ai fini dell'applicazione delle disposizioni del TISSPC, è necessario che sia verificata anche la condizione $E_{CHP\ tot} \geq 0.5 E_L$, come dettagliato al paragrafo 2.6.5.

Qualora la **valutazione CAR**:

- **sia negativa**, e/o **non sia soddisfatta** la condizione $E_{CHP\ tot} \geq 0.5 E_L$, il GSE non riconosce la qualifica di SEU per l'anno 2014 e 2015;
- **sia positiva e sia soddisfatta** la condizione $E_{CHP\ tot} \geq 0.5 E_L$, fermo restando l'esito dell'analisi degli altri requisiti sottostanti la qualifica di SEU, il GSE **rilascia la qualifica di SEU valida per l'anno 2014 e per l'anno 2015**.

Ai fini del mantenimento della qualifica SEU per gli anni successivi, deve essere presentata annualmente richiesta CAR a consuntivo al GSE, secondo le modalità previste dal DM 5 settembre 2011. Il riconoscimento CAR e la verifica della condizione $E_{CHP\ tot} \geq 0.5 E_L$, dà diritto al mantenimento della qualifica SEU e dei benefici che da essa derivano.

Unità di produzione combinata di energia elettrica e calore entrate in esercizio nel secondo semestre 2014

Le unità di impianti di produzione combinata di energia elettrica e calore entrate in esercizio **nel secondo semestre 2014** e per le quali non è mai stata presentata al GSE richiesta CAR, è prevista la possibilità di presentare una richiesta di **valutazione preliminare**, effettuata sulla base dei dati di progetto dell'impianto, limitatamente alla richiesta di qualifica di SEU, secondo quanto previsto dall'art. 16, comma 4, del TISSPC, utilizzando la documentazione fornita nell'apposita sezione del sito internet del GSE e trasmettendo tutta la documentazione

via PEC all'indirizzo info@pec.gse.it. (nell'oggetto della PEC deve essere inserita la dicitura "Invio documentazione CAR").

Qualora la **valutazione preliminare CAR**:

- **sia negativa**, e/o **non sia soddisfatta** la condizione $E_{CHP\ tot} \geq 0.5 E_L$, il GSE non riconosce la qualifica di SEU per l'anno 2014 e 2015;
- **sia positiva e sia soddisfatta** la condizione $E_{CHP\ tot} \geq 0.5 E_L$, fermo restando l'esito dell'analisi degli altri requisiti sottostanti la qualifica di SEU, il GSE **rilascia la qualifica provvisoria di SEU valida per l'anno 2014 e per l'anno 2015**.

In relazione agli anni successivi all'anno 2015, deve essere presentata la richiesta di riconoscimento CAR al GSE entro il 31 marzo, relativamente alla produzione dell'anno precedente (richiesta a consuntivo), al fine di verificare il funzionamento dell'unità come cogenerativa ad alto rendimento e la condizione $E_{CHP\ tot} \geq 0.5 E_L$.

Qualora la **prima verifica a consuntivo** sia negativa (verifica effettuata sui dati a consuntivo relativi all'esercizio dell'anno 2015), ovvero non sia soddisfatta la condizione $E_{CHP\ tot} \geq 0.5 E_L$ viene meno anche la qualifica provvisoria di SEU precedentemente rilasciata (anni 2014 e 2015) e non trovano applicazione per l'anno successivo all'anno a cui si riferiscono i dati di esercizio i benefici previsti dal TISSPC (anno 2016).

Qualora negli anni successivi di esercizio dell'ASSPC il riconoscimento CAR a consuntivo sia negativo, ovvero non sia soddisfatta la condizione $E_{CHP\ tot} \geq 0.5 E_L$, non trovano applicazione, per l'anno successivo all'anno cui si riferiscono i dati di esercizio su cui è stata effettuata verifica, i benefici previsti dal TISSPC.

In tutti i casi in cui la verifica CAR a consuntivo sia positiva, trovano applicazione i benefici previsti dal TISSPC.

Di seguito sono sintetizzate le differenti casistiche su descritte:

- per gli impianti entrati in esercizio **entro il primo semestre 2014**, la validità della qualifica rilasciata nell'anno 2015 (sui dati a consuntivo del 2014), è relativa sia all'anno 2014 sia all'anno 2015. Dal 2016, il rispetto dei requisiti CAR e della condizione $E_{CHP\ tot} \geq 0.5 E_L$, relativamente ai dati di esercizio dell'anno "n-1", dà diritto ai benefici previsti dal TISSPC per l'anno "n";
- per gli impianti entrati in esercizio **nel secondo semestre 2014**, la validità della qualifica provvisoria rilasciata nell'anno 2015 è relativa sia all'anno 2014 sia all'anno 2015. Laddove nel 2016, con riferimento ai dati di esercizio dell'anno 2015, non venga rispettato il requisito CAR, e/o la condizione $E_{CHP\ tot} \geq 0.5 E_L$, vengono meno i benefici previsti dal TISSPC per gli anni 2014-2015-2016. Dal 2017, il rispetto dei requisiti CAR e della condizione $E_{CHP\ tot} \geq 0.5 E_L$, relativamente ai dati di esercizio dell'anno "n-1", dà diritto ai benefici previsti dal TISSPC per l'anno "n".

3.2.3. Richiesta di qualifica SEESEU (A-B-C)

Al fine di **presentare la richiesta di qualifica SEESEU (A-B-C)**, il cliente finale, il produttore o il Soggetto Referente sono tenuti a operare **esclusivamente tramite l'applicazione descritta** al paragrafo 3.2.1, disponibile sul sito internet del GSE.

In particolare, tali soggetti dovranno:

- indicare la specifica categoria di ASSPC (SEESEU-A, SEESEU-B o SEESEU-C) per la quale si richiede la qualifica;
- indicare gli impianti di produzione facenti parte del SEESEU (A-B-C) (inserimento delle coppie codice CENSIMP e Codice richiesta dell'impianto). Utilizzando il Codice CENSIMP ed il relativo Codice Richiesta, il Portale informatico recupera i dati relativi all'impianto e alle UP dal sistema GAUDÌ di Terna e li propone all'utente;
- inserire le informazioni relative alle UC (quali, ad esempio: data di prima attivazione, localizzazione, riferimenti catastali) facenti parte del Sistema;
- indicare il POD principale del Sistema SEESEU (A-B-C) e tutti gli eventuali POD secondari del Sistema - ivi inclusi: i POD di emergenza contro il rischio morosità e i POD virtuali (POD relativi ad impianti di produzione o di Unità di Consumo di terzi connessi alla rete pubblica tramite le linee private del Sistema) e gli eventuali codici identificativi delle UC interne (ove presenti). Per quanto riguarda le UC (comprese le UC interne), il Soggetto Referente dovrà procedere all'inserimento sul Portale informatico di tutti i dati richiesti con la relativa associazione codice identificativo dell'UC;
- indicare la volontà di volersi avvalere di quanto previsto all'art. 26, comma 26.1, del TISSPC, ai fini dell'ottenimento della qualifica di SEESEU-B a partire dal 1° gennaio 2016 (solo per SEESEU-C);
- indicare la data di entrata in esercizio del Sistema SEESEU (A-B-C), in linea con le precisazioni riportate al precedente paragrafo 2.6.7;
- indicare la potenza del SEESEU (A-B-C), come definita nel paragrafo 2.6.2 (si precisa che tale potenza sarà automaticamente confrontata con quella risultante da GAUDÌ e la richiesta potrà essere inoltrata al GSE soltanto nel caso di coincidenza tra i due valori. Nel caso di incoerenza tra i due dati, il Soggetto Referente dovrà provvedere alla modifica dei dati su GAUDÌ);
- la data di avvio dell'iter autorizzativo relativo alla realizzazione di tutti gli elementi principali del Sistema (in linea con le precisazioni riportate al precedente paragrafo 2.6.3);
- indicare la data di inizio lavori di realizzazione del Sistema (in linea con le precisazioni riportate al precedente paragrafo 2.6.3);

- indicare la data di conseguimento di tutte le autorizzazioni relative agli elementi principali del Sistema previste dalla normativa vigente (in accordo con le precisazioni riportate al paragrafo 2.6.3);
- inserire informazioni in merito alla presenza di impianti di produzione combinata di energia elettrica e calore (se si è in presenza di tale casistica, il Sistema prevede l'inserimento di eventuali codici unità, utili ai fini dell'individuazione dell'impianto nelle anagrafiche della cogenerazione);
- inserire informazioni in merito al codice identificativo delle eventuali convenzioni in essere o risolte con il GSE (ad esempio RID, SSP, CE, TO, CV, CAR etc); nel caso di impianti incentivati con i Certificati Verdi, il Soggetto Referente dovrà inserire il codice della qualifica IAFR;
- accedere alla sezione "Allegati" per il caricamento della documentazione richiesta, descritta nel successivo paragrafo;
- stampare la Richiesta di Qualifica e l'Allegato Tecnico del SEESEU (A-B-C), generati automaticamente dal Portale informatico sulla base dei dati inseriti dal Soggetto Referente e, una volta verificata la correttezza di tutti i dati e di tutte le informazioni in essa contenuti, sottoscriverla e caricarla in formato digitale sul Portale informatico, corredandola di copia fotostatica del documento di identità in corso di validità dei sottoscrittori (il fac-simile della richiesta di qualifica, generata automaticamente dal sistema sulla base dei dati inseriti, è riportato in Allegato);
- inviare al GSE la richiesta di qualifica del sistema, dopo aver completato le operazioni descritte in precedenza, attraverso l'apposita funzionalità di invio.

Una sintesi dei dati richiesti è presente nell'appendice 2.

Si evidenzia che:

- il **Portale** informatico **non consente la modifica dei dati degli impianti e delle UP provenienti da GAUDI**. Pertanto, qualora l'utente dovesse riscontrare eventuali incongruenze nei dati visualizzati dal Portale informatico, dovrà **provvedere alla relativa modifica su GAUDI**, prima di inviare la richiesta di qualifica;
- le modifiche e gli aggiornamenti dei dati sul sistema GAUDI, saranno **acquisite dai sistemi del GSE a partire dal giorno successivo alla data di validazione delle informazioni** da parte del gestore di rete.

3.2.3.1. Documentazione da allegare alla richiesta di qualifica SEESEU (A-B-C)

La richiesta di qualifica deve essere effettuata secondo le disposizioni del TISSPC e delle presenti Regole.

In particolare, **i clienti finali e i produttori**, anche tramite il Soggetto Referente, devono **inviare al GSE i seguenti documenti**:

1. richiesta di qualifica del SEESEU (A-B-C) presentata sotto forma di dichiarazione sostitutiva di atto di notorietà, redatta ai sensi degli artt. 46 e 47 del DPR 445/2000, generata automaticamente dal Portale informatico sulla base dei dati inseriti (modello riportato negli allegati 3 e 4);
2. eventuale nomina del Soggetto Referente, da parte del produttore e del cliente finale, ai fini della gestione tecnica ed amministrativa della richiesta presentata, , accettata dallo stesso Soggetto Referente e sottoscritta dalle Parti (modello riportato nell'allegato 2);
3. copia di un documento di riconoscimento in corso di validità dei sottoscrittori;
4. Allegato Tecnico, a firma del Soggetto Referente, contenente la caratterizzazione di tutti gli impianti di produzione, le relative sezioni e i gruppi di generazione e relative Unità di Produzione, come censite in GAUDÌ, delle UC presenti all'interno del SEESEU (A-B-C) e del collegamento privato, generata automaticamente dal Portale informatico sulla base dei dati inseriti (modello riportato nell'allegato 5);
5. relazione tecnica descrittiva del Sistema per cui si richiede la qualifica riportante informazioni in merito alla Ragione Sociale del produttore e del cliente finale, i dati catastali relativi alle unità immobiliari che compongono le UC, alle Unità di Produzione, e alle aree su cui insiste complessivamente il Sistema. La relazione dovrà riportare le informazioni in merito al prodotto finale e/o servizio realizzato nel sito produttivo. Dovranno essere anche rappresentati le eventuali UC e/o gli impianti di produzione e/o i collegamenti privati che, pur insistendo sulle stesse particelle catastali, non fanno parte dell'ASSPC oggetto di qualifica. La relazione deve essere corredata del layout della planimetria catastale del sito comprensivo dell'ubicazione del/degli impianto/i di generazione, dell'UC, del collegamento privato e dell'impianto di utenza per la connessione. Nella relazione, inoltre, dovranno essere rappresentati tutti i punti di connessione (primari, secondari e di emergenza, etc.) con la rete elettrica e dovranno essere riportate eventuali indicazioni in merito alla mancanza dei contratti di fornitura di eventuali POD secondari e di emergenza. Si evidenzia, inoltre, che la relazione descrittiva deve far emergere anche eventuali UC e/o impianti di produzione non rientranti nel Sistema SEESEU per il quale si richiede la qualifica, ma ad esso collegati. Qualora siano avvenute delle modifiche della/e configurazione/i di cui al paragrafo 2.6.8, la relazione descrittiva dovrà riportare tutte le modifiche intervenute;
6. schema elettrico unifilare completo del Sistema rappresentativo di tutti gli impianti di produzione, le UC, le linee elettriche e tutti i punti di connessione alla rete elettrica.

In particolare, lo schema unifilare deve riportare indicazioni in merito:

- a. ai gruppi di generazione dell'energia elettrica;

- b. alle UC di energia elettrica;
 - c. al posizionamento dei contatori dell'energia elettrica prodotta e/o prelevata/immessa dalla rete elettrica;
 - d. al punto di collegamento alla rete indicando, nel dettaglio, gli organi di manovra e protezione presenti nonché gli eventuali punti di derivazione dei carichi; gruppi elettrogeni, gruppi di continuità (UPS); sistemi di accumulo;
 - e. eventuali altri elementi esterni al SEESEU, ma ad esso connessi;
7. copia del Regolamento di Esercizio del/degli impianto/i del Sistema aggiornato e rilasciato dal gestore di rete ovvero copia del precedente Regolamento di Esercizio e la e copia della richiesta di aggiornamento presentata al gestore di rete, nonché copia del verbale redatto dall'Agenzia delle Dogane in caso di presenza di un'Officina elettrica. Inoltre, per Sistemi in cui l'ultimo elemento ad essere realizzato è il collegamento privato, certificato di collaudo del collegamento tra impianti di produzione di energia elettrica e UC e dichiarazione di conformità ai sensi del DM 37/2008 nel caso di impianti realizzati al servizio di edifici, eseguito dalla ditta esecutrice dei lavori e redatto da tecnico abilitato;
 8. copia di una recente bolletta di fornitura dell'energia elettrica relativa alla configurazione per la quale si richiede la qualifica associata al/ai POD del SEESEU (A-B-C);
 9. documentazione che comprovi la piena disponibilità dell'area del cliente finale, su cui è realizzato il SEESEU-B (atto di diritto di superficie o di usufrutto, contratto di comodato d'uso o di locazione con evidenza della durata) (*solo per i SEESEU-B*);
 10. copia della licenza/e di officina elettrica per l'individuazione del produttore;
 11. verbali di installazione dei gruppi di misura dell'energia previsti dall'art. 23, comma 23.2, nei casi in cui siano presenti UC interne ovvero copia della documentazione attestante l'avvenuta presentazione della richiesta di modifica della connessione al fine di censire le diverse UC interne presenti nell'ASSPC;
 12. nel caso in cui vi siano eventuali UC e/o impianti di produzione non rientranti nell'ASSPC, ma ad esso collegati, una copia della convenzione di cui all'art. 26, comma 26.3, eventualmente sottoscritta, e altra eventuale documentazione idonea a certificare che gli algoritmi di misura siano tali da prevedere che la/e produzioni e/o i consumi ad esse riferiti vengano correttamente contabilizzate dal gestore di rete come immissioni e prelievi effettuati dalla rete pubblica ovvero copia della documentazione attestante l'avvenuta presentazione della richiesta di modifica della connessione al fine di censire le utenze virtualmente connesse alla rete pubblica;
 13. altra documentazione (a titolo esemplificativo, eventuale documentazione comprovante la presentazione della richiesta di voltura e la relativa data di presentazione, nonché, qualora disponibile, il relativo esito).

3.2.3.2. Qualifica SEESEU-B con impianti di produzione combinata di energia elettrica e calore

Ai fini della qualifica SEESEU-B, al GSE deve essere inoltrata anche la richiesta di riconoscimento del funzionamento in Cogenerazione ad Alto Rendimento, secondo quanto previsto dal D.Lgs. 20/07, come integrato dal DM 4 agosto 2011 e dal DM 5 settembre 2011, secondo le modalità previste dal DM 5 settembre 2011.

Nel caso in cui l'**impianto di produzione combinata di energia elettrica e calore sia costituito da più unità**, non è necessario presentare richiesta per tutte le unità dell'impianto. Infatti, l'impianto **di produzione è definito di Cogenerazione** ad Alto Rendimento, a fini SEESEU, **se almeno per una delle unità di impianto si ottiene il riconoscimento CAR ai sensi del D.Lgs. 20/07 come integrato dal DM 4 agosto 2011** e se $E_{CHP\ tot} \geq 0.5 E_L$.

Per tutti gli approfondimenti relativi al calcolo delle grandezze necessarie alla valutazione delle condizioni di Alto Rendimento e al calcolo degli incentivi, si rimanda ai Decreti e alle “Linee guida per l’applicazione del Decreto del Ministero dello Sviluppo Economico 5 settembre 2011 – rev. 2 – Cogenerazione ad Alto Rendimento (CAR)” emanate dal Ministero dello Sviluppo Economico e presenti nell’apposita sezione del sito internet del GSE.

Le richieste di riconoscimento CAR devono essere **inviare per via telematica** attraverso l’applicazione web RICOGE che consente di caricare tutti i dati e i documenti necessari all’invio dell’istanza.

Il **Manuale Utente RICOGE**, finalizzato a guidare gli operatori nelle fasi di compilazione e invio tramite l’applicazione web, è disponibile nell’apposita sezione del sito internet del GSE.

Con riferimento agli anni 2014 e 2015, per le unità di impianti di cogenerazione per le quali non è mai stata presentata al GSE richiesta CAR è prevista la possibilità di presentare una richiesta di valutazione preliminare, effettuata sulla base dei dati di progetto dell’impianto, limitatamente alla richiesta di qualifica di SEESEU, secondo quanto previsto dall’art. 17 del TISSPC, utilizzando la documentazione fornita nell’apposita sezione del sito internet del GSE e trasmettendo tutta la documentazione via PEC all’indirizzo info@pec.gse.it. (nell’oggetto della PEC deve essere inserita la dicitura “Invio documentazione CAR”).

Nel caso in cui la valutazione preliminare CAR:

- sia **positiva**, e sia verificata la condizione $E_{CHP\ tot} \geq 0.5 E_L$ fermo restando l’esito dell’analisi degli altri requisiti sui quali si fonda la qualifica SEESEU-B, il GSE rilascia una qualifica di SEESEU-B per l’anno 2014 e per l’anno 2015;
- sia **negativa**, e/o non sia soddisfatta la condizione $E_{CHP\ tot} \geq 0.5 E_L$, il GSE non rilascia la qualifica di SEESEU-B per l’anno 2014 e 2015.

Nel caso dei SEESEU-B, quindi, la valutazione preliminare CAR positiva, fermo restando l'esito dell'analisi degli altri requisiti sui quali si fonda la qualifica SEESEU-B, dà diritto per il 2014 e 2015 ad una qualifica definitiva.

In relazione agli anni successivi al 2015, invece, al GSE deve essere presentata entro il 31 marzo di ogni anno, richiesta CAR a consuntivo, secondo le modalità previste dal DM 5 settembre 2011, al fine di verificare il funzionamento dell'unità in esercizio come cogenerativa ad alto rendimento e la condizione $E_{CHP\ tot} \geq 0.5 E_L$ come dettagliato al paragrafo 2.6.5.

A partire dal 2016, quindi, per ogni anno "n", qualora non venga ottenuto il riconoscimento CAR sui dati a consuntivo relativi all'esercizio nell'anno "n-1", e/o non sia soddisfatta la condizione $E_{CHP\ tot} \geq 0.5 E_L$, viene meno la qualifica di SEESEU-B ed il beneficio da essa derivante e trova applicazione, per il medesimo anno "n", quanto previsto dall'art. 12, commi 12.8 e 12.9, del TISSPC.

Riassumendo, quindi:

- la qualifica rilasciata nell'anno 2014 e/o 2015 sulla base della valutazione preliminare CAR è valida fino al 2015. Laddove, negli anni successivi, non venga rispettato il requisito CAR, ovvero la condizione $E_{CHP\ tot} \geq 0.5 E_L$, ciò non fa venir meno la qualifica precedentemente rilasciata;
- agli impianti che richiedono la qualifica in relazione agli anni successivi al 2015, il GSE rilascia la qualifica di SEESEU-B per l'anno n usando la valutazione a consuntivo CAR dell'anno n-1. Qualora la valutazione a consuntivo CAR dell'anno "n-1" sia negativa, il Sistema non è qualificato come SEESEU-B per l'anno "n", e per il predetto anno "n" si applica quanto previsto dall'art. 12, commi 12.8 e 12.9, del TISSPC.

3.2.4. Riepilogo documentazione per categoria di qualifica

La tabella riepilogativa sottostante elenca la documentazione richiesta per categoria di qualifica.

Documentazione richiesta	SEU	SESEU-A	SESEU-B	SESEU-C
Richiesta di qualifica dell'ASSPC	X	X	X	X
Nomina del Soggetto Referente, da parte del produttore e del cliente finale, che richiede la qualifica di SEU o SESEU	X	X	X	X
Copia del documento di riconoscimento in corso di validità dei sottoscrittori	X	X	X	X
Allegato Tecnico a firma del Soggetto Referente	X	X	X	X
Relazione descrittiva del sistema	X	X	X	X
Schema elettrico unifilare completo del Sistema	X	X	X	X
Copia del Regolamento di Esercizio dell'ASSPC	X	X	X	X
Copia di una bolletta dell'energia elettrica relativa al/ai POD del Sistema	X	X	X	X
Documentazione che comprovi la piena disponibilità dell'area su cui è realizzato il Sistema	X		X	
Copia della licenza/e di officina elettrica per l'individuazione del produttore	X	X	X	X
Verbali di installazione dei gruppi misura		X	X	X
Convenzione di cui all'art. 26, comma 26.3, nei casi di UC e/o impianti di produzione non rientranti nell'ASSPC, ma ad esso collegati	X	X	X	X

Tabella 10: Documentazione richiesta per categoria di qualifica

Il Soggetto Referente dovrà, comunque, **conservare e rendere disponibili**, in caso di verifica, per consultazione e acquisizione, **tutti i documenti utili a dimostrare quanto autocertificato all'atto della richiesta di qualifica.**

Il **GSE** si riserva la facoltà di **richiedere** alle Amministrazioni Pubbliche competenti **eventuale ulteriore documentazione comprovante la sussistenza dei requisiti previsti** quali, ad esempio, titoli autorizzativi, piani regolatori, certificati di destinazione urbanistica etc.

Nei casi previsti e fino all'adozione dei regolamenti relativi alla banca dati unica prevista dall'art. 99, comma 1, del D.Lgs. n. 159/11, il GSE, ai sensi del comma 2-bis del medesimo articolo, **acquisisce d'ufficio l'informazione antimafia.**

4. PROCEDIMENTO DI QUALIFICA DEI SEU o SEESEU

Il procedimento di qualifica dei SEU e SEESEU (A-B-C) si articola in:

- a) un **esame tecnico-amministrativo delle informazioni e della documentazione inviata** a corredo della richiesta, nel rispetto del quadro normativo in vigore nella fase dell'invio della domanda e di quanto previsto dal TISSPC;
- b) l'individuazione della **pertinente categoria da riconoscere** e della **data di decorrenza** del beneficio;
- c) la comunicazione dell'**esito della qualifica al Soggetto Referente**;
- d) la comunicazione dell'**esito della qualifica a Terna.**

In merito alle richieste di qualifica di sistemi SEU/SEESEU (A-B-C), il GSE **conclude l'istruttoria entro 90 giorni dalla richiesta**, al netto dei tempi imputabili ai clienti finali e ai produttori, al Soggetto Referente o ad altri soggetti interpellati dal GSE, in applicazione della Legge 183/2011, e alla sospensione dei termini del procedimento amministrativo, in caso, ad esempio, di richiesta di integrazioni.

Nel caso di richieste di qualifica per i sistemi SEU o SEESEU-B in cui siano presenti impianti cogenerativi per i quali non è stata presentata la richiesta di riconoscimento CAR o per i quali l'istruttoria CAR non sia ancora conclusa alla data di richiesta di qualifica del SEU o SEESEU-B, la **qualifica è subordinata al riconoscimento della Cogenerazione ad Alto Rendimento** (il GSE conclude l'istruttoria CAR e quella di qualifica SEU o SEESEU-B al massimo entro 120 giorni dalla data di richiesta, al netto di eventuali preavvisi di rigetto e della valutazione delle relative osservazioni).

L'allegato 1 riporta lo schema di flusso del procedimento di qualifica.

4.1. Comunicazione dell'esito di valutazione al Soggetto Referente

Il GSE, completate le fasi a) e b) di cui sopra, **comunica al Soggetto Referente:**

1. la **categoria** cui il GSE, sulla base dell'attività di qualifica effettuata, ritiene appartenga l'ASSPC, precisando se coincide con quella richiesta;
2. qualora la documentazione inviata a corredo della richiesta di qualifica risulti incompleta rispetto a quanto previsto dal TISSPC e dalle presenti Regole, le **informazioni e/o i documenti** da fornire al GSE ai fini del completamento del procedimento di qualifica (richiesta di integrazioni);
3. i **motivi ostativi all'accoglimento dell'istanza** (preavviso di rigetto), ai sensi dell'art. 10-bis della Legge 241/1990.

Il GSE, valutate le eventuali integrazioni/osservazioni pervenute nell'ambito della richiesta di integrazione, a seguito del preavviso di rigetto o decorso il termine concesso per la loro presentazione, **conclude il procedimento di qualifica comunicando al Soggetto Referente** in alternativa:

- il preavviso di rigetto, nel caso in cui non pervengano le integrazioni richieste o la documentazione risulti essere ancora incompleta;
- il mancato riconoscimento (diniego) della qualifica per carenza dei requisiti di SEU o SEESEU (A-B-C);
- il riconoscimento della qualifica (accoglimento) e il conseguente accesso ai benefici previsti per i SEU o SEESEU (A-B-C).

Il provvedimento di accoglimento della richiesta è inviato all'indirizzo di Posta Elettronica Certificata (PEC) indicato dal Soggetto Referente nella richiesta di qualifica o, in assenza, mediante lettera raccomandata con avviso di ricevimento, recante:

- la categoria di Sistema riconosciuto;
- la decorrenza della qualifica (e quindi la data di inizio della decorrenza dei benefici tariffari);
- il periodo di validità della qualifica riconosciuta nel caso in cui all'interno del Sistema siano presenti impianti in assetto CAR o, nel caso di riconoscimento della qualifica SEESEU-C;
- il periodo di validità della qualifica per Sistemi con modifiche realizzate rispetto alla prima configurazione ed avvenute prima dell'invio della richiesta che hanno comportato una variazione della categoria di appartenenza o della perdita del beneficio;
- caratteristiche tecniche degli elementi del Sistema SEU/SEESEU (potenza, POD, etc.).

4.2. Richiesta di integrazione documentale

Nel caso in cui la richiesta di qualifica non sia corredata dai necessari documenti o rechi informazioni incomplete, il **GSE può inviare una richiesta di integrazioni**.

Il Soggetto Referente è tenuto a inviare l'integrazione **entro 30 giorni dal ricevimento della predetta richiesta**. In conformità con quanto previsto dalla Legge 241/90, la richiesta di integrazione sospende il termine di 90 giorni che riprende a decorrere dalla data di ricevimento delle integrazioni richieste o, in mancanza, dalla scadenza del termine di 30 giorni.

Nel caso in cui la documentazione risulti ancora incompleta o presenti inesattezze tecniche o difformità, ovvero nel caso in cui il Soggetto Referente non invii le integrazioni richieste, il GSE, laddove ne ricorrano i presupposti, comunica i motivi ostativi all'accoglimento dell'istanza.

È, altresì, facoltà del GSE sospendere i termini del procedimento amministrativo al fine di acquisire informazioni ed elementi utili in possesso di altre Amministrazioni, ivi inclusa l'Autorità.

4.3. Comunicazione dei motivi ostativi all'accoglimento della domanda di qualifica e provvedimento conclusivo del procedimento

Nel caso di mancata sussistenza dei requisiti previsti dal TISSPC e/o qualora vi fossero motivi ostativi all'accoglimento della domanda di qualifica, il GSE invia il preavviso di rigetto, concedendo al Soggetto Referente un termine di 10 giorni per presentare le proprie osservazioni, eventualmente corredate da documenti.

Il termine di 90 giorni si intende interrotto e riprende a decorrere dal ricevimento delle osservazioni o, in assenza, dalla scadenza del termine di 10 giorni.

Il provvedimento definitivo adottato dal GSE indicherà le motivazioni dell'eventuale mancato accoglimento delle osservazioni.

L'eventuale ritardo del GSE non integra un'ipotesi di silenzio-assenso, in quanto il procedimento si conclude con provvedimento espresso.

4.4. Comunicazione dell'esito della domanda di qualifica e provvedimento conclusivo del procedimento nei casi di voltura dei titoli autorizzativi o di aggiornamento del Regolamento di Esercizio ovvero nei casi in cui sia stata presentata al gestore di rete concessionario richiesta di modifica della connessione esistente al fine di individuare e censire utenze virtualmente connesse alla rete pubblica o Unità di Consumo interne

Nei casi in cui:

- sia necessaria e non ancora conseguita la voltura dei titoli autorizzativi alla realizzazione e all'esercizio dell'impianto, dell'officina elettrica e del regolamento di esercizio (per l'attribuzione della qualità di produttore ai sensi del TISSPC), come da paragrafo 2.6.6;
- sia stata presentata al gestore di rete concessionario richiesta di modifica della connessione esistente al fine di individuare e censire utenze virtualmente connesse alla rete pubblica o unità di consumo interne, come descritto al paragrafo 3.1.3,

il GSE procederà comunque entro 90 giorni ad un esame tecnico delle informazioni e della documentazione inviata ai fini della qualifica.

Ove l'esito di tale analisi sia positivo il GSE rilascia una qualifica che sarà annullata ab origine nel caso in cui il Soggetto Referente non trasmetta entro i successivi 12 mesi la summenzionata documentazione.

5. MODIFICHE APPORTATE AD UN SEU/SEESEU SUCCESSIVAMENTE ALLA RICHIESTA DI QUALIFICA

Il Soggetto Referente è tenuto a comunicare al GSE, tramite un'apposita funzionalità disponibile sul Portale informatico, tutte le eventuali modifiche apportate al Sistema in grado di determinare una variazione di configurazione (assetto) di carattere tecnico, giuridico, amministrativo, del SEU/SEESEU (cfr. esempi riportati al paragrafo 2.6.8), **entro 60 giorni** dalla conclusione della modifica effettuata.

Qualora le modifiche al Sistema vengano apportate **durante la fase di qualifica** del medesimo da parte del GSE, queste devono essere comunicate a valle della ricezione dell'esito della qualifica richiesta e, comunque, entro 60 giorni dalla ricezione della stessa.

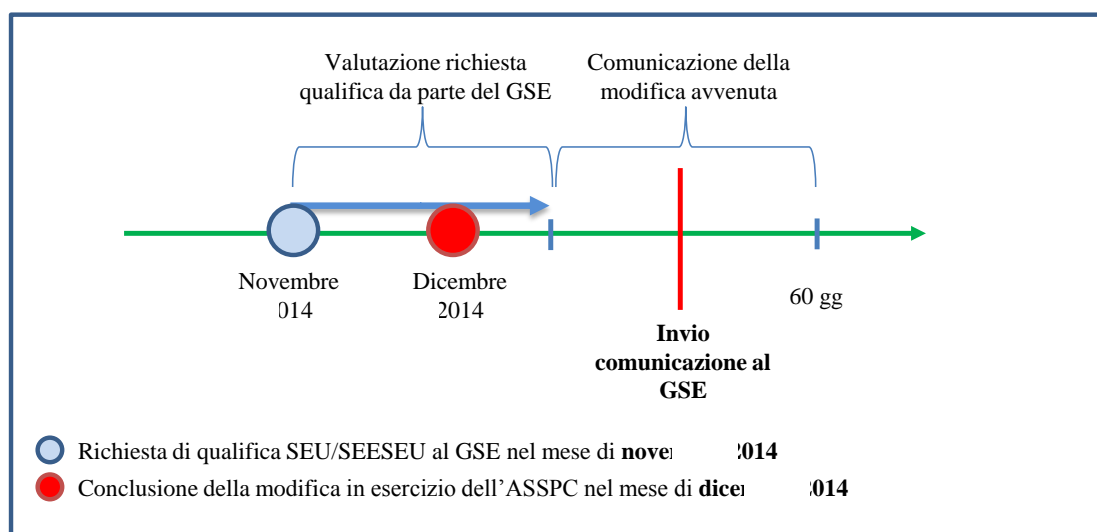


Figura 5: Tempistica per la comunicazione delle modifiche in esercizio

A seguito della ricezione della comunicazione relativa agli interventi di modifica effettuati, il GSE valuta se continuano a permanere i requisiti sottostanti la qualifica precedentemente riconosciuta.

Si ricorda che per i sistemi SEESEU gli interventi di potenziamento, rifacimento, riattivazione, integrale ricostruzione e installazione di nuovi impianti di produzione devono essere tali da rispettare quanto previsto all'art. 26, commi 26.4, 26.5, 26.6 e 26.7, del TISSPC.

Il processo di valutazione delle modifiche in esercizio si articola nelle **seguenti fasi**:

- analisi della documentazione pervenuta e verifica del mantenimento dei requisiti relativi alla qualifica precedentemente riconosciuta dal GSE;
- verifica dell'eventuale rispetto dei requisiti riguardanti le altre categorie di qualifica riconoscibili dal GSE;
- comunicazione dell'esito della valutazione conseguente alla comunicazione della modifica effettuata.

Entro 90 giorni dalla comunicazione della modifica effettuata, il GSE comunica al Soggetto Referente l'esito della valutazione.

Il termine dei 90 giorni può essere sospeso in caso di carenze documentali che non consentano la corretta valutazione dell'intervento realizzato. In questo caso il GSE invia una richiesta di integrazione documentale concedendo al Soggetto Referente un termine di 30 giorni per l'invio dell'ulteriore documentazione richiesta, al netto dei tempi imputabili al Soggetto Referente.

Nel caso in cui la modifica apportata al Sistema non faccia decadere la qualifica precedentemente riconosciuta dal GSE, ovvero qualora il GSE riconosca una qualifica diversa, ma con gli stessi benefici derivanti, il GSE provvede ad informare il Soggetto Referente dell'avvenuto aggiornamento della documentazione tecnica associata al Sistema.

In caso di esito negativo, ovvero nel caso in cui il GSE non riconosca la qualifica precedentemente riconosciuta e ne riconosca una con benefici derivanti diversi, il GSE invia al Soggetto Referente una comunicazione di apertura di procedimento amministrativo, ai sensi della Legge 241/1990, comunicando i motivi per cui il GSE intende procedere alla revoca/modifica della qualifica riconosciuta a partire dal primo giorno del mese successivo alla realizzazione dell'intervento di modifica.

La mancata comunicazione di tali variazioni entro le tempistiche sopra delineate comporta la sospensione della qualifica riconosciuta e, conseguentemente, il mancato riconoscimento dei benefici tariffari ad essa associati per il periodo intercorrente tra la data di effettuazione della modifica e la data di invio della comunicazione di modifica al Sistema.

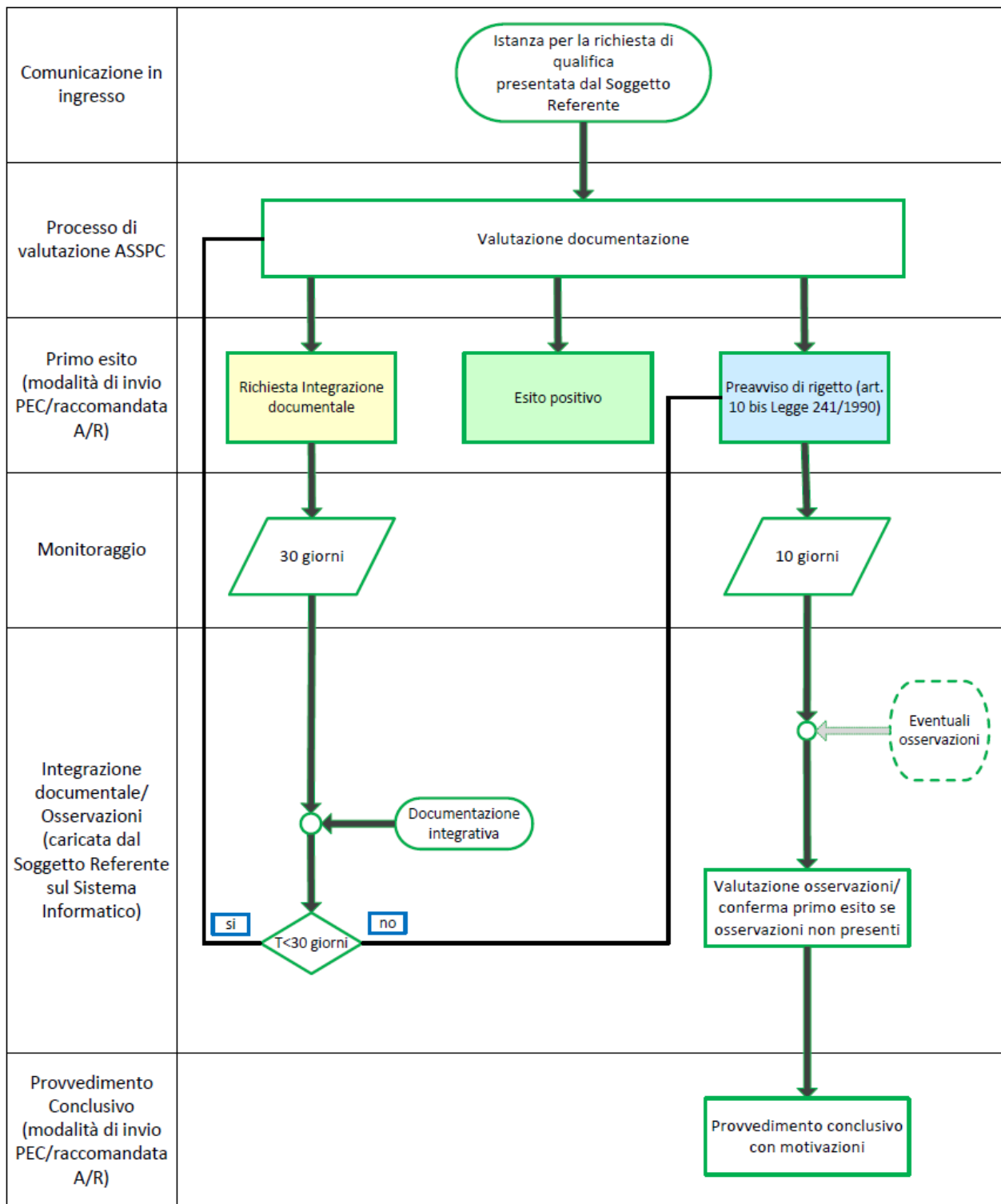


Si ricorda che il GSE effettua controlli in ordine alla veridicità delle dichiarazioni sostitutive rese ai sensi dell'art. 71 del DPR. 445/00.

In caso di dichiarazioni non più rispondenti a verità saranno applicate le sanzioni penali e amministrative previste dalla normativa vigente.

ALLEGATI

Allegato 1: Flusso del procedimento di qualifica



Allegato 2: Fac-simile della Nomina del Soggetto Referente

Identificativo GSE:

Nomina del Soggetto Referente⁵

Il presente atto corredato dalla copia del documento d'identità dei sottoscrittori, in corso di validità, dovrà essere inviato al Gestore dei Servizi Energetici – GSE S.p.A. servendosi dell'applicazione informatica, secondo le indicazioni riportate nelle "Regole Applicative per la presentazione della richiesta ed il conseguimento della qualifica di SEU e SEESEU per i sistemi entrati in esercizio entro il 31 dicembre 2014" pubblicate sul sito internet del GSE.

[da compilarsi nel caso di persona fisica]

Il/la sottoscritto/a [inserire Nome e Cognome] nato/a a [inserire comune di nascita (provincia)], il [inserire data di nascita], residente in [inserire l'indirizzo di residenza comprensivo di n. civico], comune di [inserire il comune di residenza (provincia)], CAP [inserire il CAP di residenza], codice fiscale [inserire il codice fiscale], in qualità di [inserire il profilo del soggetto],

[da compilarsi nel caso di ditta individuale,]

Il/la sottoscritto/a [inserire Nome e Cognome] nato/a a [inserire comune di nascita (provincia)], il [inserire data di nascita], residente in [inserire l'indirizzo di residenza comprensivo di n. civico], comune di [inserire il comune di residenza (provincia)], CAP [inserire il CAP di residenza], titolare della ditta [inserire nome della ditta], codice fiscale [inserire il codice fiscale], P. IVA [inserire la Partita IVA], con sede in [inserire l'indirizzo della sede della ditta], comune di [inserire il comune in cui è la sede legale della ditta (provincia)], CAP [inserire il CAP della sede legale della ditta], in qualità di [inserire il profilo del soggetto],

[da compilarsi nel caso di studio professionale,]

Lo studio professionale [inserire nome dello Studio professionale], con sede in [inserire l'indirizzo della sede dello studio], comune di [inserire il comune in cui è la sede legale dello studio (provincia)], CAP [inserire il CAP della sede legale dello studio], codice fiscale [inserire codice fiscale], P. IVA [inserire Partita IVA], rappresentata da [inserire nome e cognome del rappresentante legale], nato/a a [inserire comune di nascita (provincia)], il [inserire data di nascita], in qualità di [inserire il profilo del soggetto],

[da compilarsi nel caso di persona giuridica,]

Il/la sottoscritto/a [inserire Nome e Cognome] nato/a a [inserire comune di nascita (provincia)], il [inserire data di nascita], legale rappresentante del/della [inserire ragione sociale azienda], codice fiscale [inserire il codice fiscale], P. IVA [inserire la Partita IVA], con sede in [inserire l'indirizzo della società], comune di [inserire il comune in cui è la sede legale della società (provincia)], CAP [inserire il CAP della sede legale della società], in qualità di [inserire il profilo del soggetto],

[Nel caso di nascita all'estero o di indirizzo sede legale o residenza esteri, modificare la composizione come segue:]

⁵ Secondo quanto previsto dalle Regole Applicative per la presentazione e il conseguimento della qualifica dei sistemi SEU e SEESEU, per Soggetto Referente si intende "il soggetto cui viene conferito congiuntamente dal/i produttore/i e dal cliente/i finale/i presenti all'interno di un ASSPC mandato con rappresentanza ad interloquire con il GSE per la gestione tecnica ed amministrativa della richiesta di qualifica e a compilare e sottoscrivere l'Allegato Tecnico presentato unitamente alla richiesta di qualifica."

- nato/a a [inserire comune di nascita (provincia)], *sostituire con* nato/a in [inserire Nazione di nascita]
- residente in [inserire l'indirizzo di residenza comprensivo di n. civico], comune di [inserire il comune di residenza (provincia)], CAP [inserire il CAP di residenza], *sostituire con* residente in [inserire Nazione, Città Estera, Indirizzo] → *tale caso è possibile per persona fisica e ditta individuale*
- con sede in [inserire l'indirizzo della società], comune di [inserire il comune in cui è la sede legale della società (provincia)], CAP [inserire il CAP della sede legale della società], *sostituire con* con sede in [inserire Nazione, Città Estera, Indirizzo] → *tale caso è possibile per studi professionali e persone giuridiche.*

[Inserire i dati in uno dei formati sopra indicati, per tutti i soggetti di tipo produttore e/o cliente finale che intendono conferire procura al Soggetto Referente]

NOMINIAMO QUALE SOGGETTO REFERENTE AI SENSI DELL'ART. 7 DEL TISSPC, PER LA RICHIESTA DI QUALIFICA PRESENTATA,

[da compilarsi nel caso di persona fisica]

[inserire Nome e Cognome] nato/a a [inserire comune di nascita (provincia)], il [inserire data di nascita], residente in [inserire l'indirizzo di residenza comprensivo di n. civico], comune di [inserire il comune di residenza (provincia)], CAP [inserire il CAP di residenza], codice fiscale [inserire il codice fiscale],

[da compilarsi nel caso di ditta individuale.]

[inserire Nome e Cognome] nato/a a [inserire comune di nascita (provincia)], il [inserire data di nascita], residente in [inserire l'indirizzo di residenza comprensivo di n. civico], comune di [inserire il comune di residenza (provincia)], CAP [inserire il CAP di residenza], titolare della ditta [inserire nome della ditta], codice fiscale [inserire il codice fiscale], P. IVA [inserire la Partita IVA], con sede in [inserire l'indirizzo della sede della ditta], comune di [inserire il comune in cui è la sede legale della ditta (provincia)], CAP [inserire il CAP della sede legale della ditta],

[da compilarsi nel caso di studio professionale,]

Lo studio professionale [inserire nome dello Studio professionale], con sede in [inserire l'indirizzo della sede dello studio], comune di [inserire il comune in cui è la sede legale dello studio (provincia)], CAP [inserire il CAP della sede legale dello studio], codice fiscale [inserire codice fiscale], P. IVA [inserire Partita IVA], rappresentata da [inserire nome e cognome del rappresentante legale], nato/a a [inserire comune di nascita (provincia)], il [inserire data di nascita],

[da compilarsi nel caso di persona giuridica.]

[inserire Nome e Cognome] nato/a a [inserire comune di nascita (provincia)], il [inserire data di nascita], legale rappresentante del/della [inserire ragione sociale azienda], codice fiscale [inserire il codice fiscale], P. IVA [inserire la Partita IVA], con sede in [inserire l'indirizzo della società], comune di [inserire il comune in cui è la sede legale della società (provincia)], CAP [inserire il CAP della sede legale della società]

[Nel caso di nascita all'estero o di indirizzo sede legale o residenza esteri, modificare la composizione come segue:]

- nato/a a [inserire comune di nascita (provincia)], *sostituire con* nato/a in [inserire Nazione di nascita]
- residente in [inserire l'indirizzo di residenza comprensivo di n. civico], comune di [inserire il comune di residenza (provincia)], CAP [inserire il CAP di residenza], *sostituire con* residente in [inserire Nazione, Città Estera, Indirizzo] → *tale caso è possibile per persona fisica e ditta individuale*

- con sede in [inserire l'indirizzo della società], comune di [inserire il comune in cui è la sede legale della società (provincia)], CAP [inserire il CAP della sede legale della società], sostituire con sede in [inserire Nazione, Città Estera, Indirizzo] il caso è possibile per studi professionali e persone giuridiche

cui conferiamo procura ai fini della gestione del rapporto e delle comunicazioni con il GSE, secondo quanto previsto e disciplinato dalle Regole Applicative.

A tal fine si precisa che il contratto di mandato sottoscritto, unitamente all'originale di tutta la documentazione citata nella dichiarazione sostitutiva di atto notorio, resa ai fini del riconoscimento della qualifica dei sistemi SEU e SEESEU, e negli allegati, è conservata dal Soggetto Referente, il quale si impegna ad esibirla nel caso di verifiche e controlli da parte del GSE.

Il presente atto è sottoscritto con firma autografa anche dal Soggetto Referente per accettazione della procura

Luogo e data:

[inserire Nome e Cognome]

Firma

.....

[inserire Nome e Cognome]

Firma

.....

Inserire Nome e Cognome del Soggetto Referente

Firma per accettazione

.....

Informativa ai sensi dell'articolo 13 del Decreto Legislativo 196/03

Il trattamento dei dati trasmessi è finalizzato alla richiesta di qualifica del Sistema, ai sensi dell'art. 7 dell'Allegato A alla Deliberazione 578/2013.

Titolare del trattamento dei dati è il Gestore dei servizi energetici – GSE S.p.A. con sede legale in viale Maresciallo Pilsudski, 92 – 00197 Roma, nella persona del Presidente e Amministratore Delegato *pro tempore*. A tale riguardo, si informa che i dati forniti saranno utilizzati solo con le modalità e le procedure strettamente necessarie per dar seguito alla richiesta di qualifica.

Il trattamento dei dati personali è realizzato attraverso le operazioni previste dal D.Lgs. 196/03 e s.m.i. e integrazioni – nel rispetto delle modalità indicate nell'art. 11 del suddetto Decreto - anche con l'ausilio di strumenti informatici, ed è svolto da personale del GSE e/o da soggetti terzi che abbiano con esso rapporti di servizio.

La comunicazione dei dati è obbligatoria in quanto necessaria ai fini dell'ammissibilità ai benefici previsti dalla Deliberazione.

Ai sensi dell'art. 7 del D.Lgs. n. 196/03, i Soggetti hanno il diritto di conoscere, in ogni momento, quali sono i suoi dati e come vengono utilizzati.

Hanno anche il diritto di farli aggiornare, integrare, rettificare o cancellare, chiederne il blocco e opporsi al loro trattamento.

Hanno, altresì, il diritto di opporsi al trattamento dei dati personali che li riguardano, ai fini dell'invio di materiale pubblicitario o di vendita diretta, ovvero per il compimento di ricerche di mercato o di comunicazione commerciale.



A tal fine, i Soggetti possono rivolgersi al Direttore *pro tempore* della Direzione Ingegneria del Gestore dei Servizi Energetici – GSE S.p.A. domiciliato per la carica presso la sede del GSE S.p.A. in viale Maresciallo Pilsudski, 92 – 00197, Roma, nella sua qualità di Responsabile del trattamento dei dati che riguardano le attività di cui al presente documento.

Luogo e data:

[inserire Nome e Cognome]

Firma

.....

[inserire Nome e Cognome]

Firma

.....

Allegato 3: Fac-simile della richiesta di qualifica Sistemi Efficienti di Utenza (SEU) e Sistemi Esistenti Equivalenti ai Sistemi Efficienti di Utenza (SESEU) in caso di coincidenza tra cliente finale, produttore e soggetto referente

Identificativo GSE:

Dichiarazione sostitutiva di atto di notorietà

(ai sensi del D.P.R. n. 445/2000)

La presente comunicazione corredata dalla copia del documento d'identità del sottoscrittore, in corso di validità, dovrà essere inviata al Gestore dei Servizi Energetici – GSE S.p.A. servendosi dell'applicazione informatica, secondo le indicazioni riportate nelle "Regole Applicative per la presentazione della richiesta ed il conseguimento della qualifica di SEU e SESEU per i sistemi entrati in esercizio entro il 31 dicembre 2014" pubblicate sul sito internet del GSE.

In riferimento alla richiesta di cui all'oggetto:

[da compilarsi nel caso di persona fisica]

Il/la sottoscritto/a [inserire Nome e Cognome] nato/a a [inserire comune di nascita (provincia)], il [inserire data di nascita], residente in [inserire l'indirizzo di residenza comprensivo di n. civico], comune di [inserire il comune di residenza (provincia)], CAP [inserire il CAP di residenza], codice fiscale [inserire il codice fiscale], in qualità di [inserire il profilo del soggetto],

[da compilarsi nel caso di ditta individuale,]

Il/la sottoscritto/a [inserire Nome e Cognome] nato/a a [inserire comune di nascita (provincia)], il [inserire data di nascita], residente in [inserire l'indirizzo di residenza comprensivo di n. civico], comune di [inserire il comune di residenza (provincia)], CAP [inserire il CAP di residenza], titolare della ditta [inserire nome della ditta], codice fiscale [inserire il codice fiscale], P. IVA [inserire la Partita IVA], con sede in [inserire l'indirizzo della sede della ditta], comune di [inserire il comune in cui è la sede legale della ditta (provincia)], CAP [inserire il CAP della sede legale della ditta], in qualità di [inserire il profilo del soggetto],

[da compilarsi nel caso di studio professionale,]

Lo studio professionale [inserire nome dello Studio professionale], con sede in [inserire l'indirizzo della sede dello studio], comune di [inserire il comune in cui è la sede legale dello studio (provincia)], CAP [inserire il CAP della sede legale dello studio], codice fiscale [inserire codice fiscale], P. IVA [inserire Partita IVA], rappresentata da [inserire nome e cognome del rappresentante legale], nato/a a [inserire comune di nascita (provincia)], il [inserire data di nascita], in qualità di [inserire il profilo del soggetto],

[da compilarsi nel caso di persona giuridica,]

Il/la sottoscritto/a [inserire Nome e Cognome] nato/a a [inserire comune di nascita (provincia)], il [inserire data di nascita], legale rappresentante del/della [inserire ragione sociale azienda], codice fiscale [inserire il codice fiscale], P. IVA [inserire la Partita IVA], con sede in [inserire l'indirizzo della società], comune di [inserire il comune in cui è la sede legale della società (provincia)], CAP [inserire il CAP della sede legale della società], in qualità di [inserire il profilo del soggetto],

[Nel caso di nascita all'estero o di indirizzo sede legale o residenza esteri, modificare la composizione come segue:]

- nato/a a [inserire comune di nascita (provincia)], *sostituire con* nato/a in [inserire Nazione di nascita]

- residente in [inserire l'indirizzo di residenza comprensivo di n. civico], comune di [inserire il comune di residenza (provincia)], CAP [inserire il CAP di residenza], *sostituire con* residente in [inserire Nazione, Città Estera, Indirizzo] → *tale caso è possibile per persona fisica e ditta individuale*
- con sede in [inserire l'indirizzo della società], comune di [inserire il comune in cui è la sede legale della società (provincia)], CAP [inserire il CAP della sede legale della società], *sostituire con* con sede in [inserire Nazione, Città Estera, Indirizzo] → *tale caso è possibile per studi professionali e persone giuridiche*

[Inserire i dati in uno dei formati sopra indicati, per il soggetto unico], in qualità di Soggetto Referente,

RICHIESTE

la qualifica di <indicare la categoria di ASSPC>, per il Sistema di potenza complessiva pari a <Potenza complessiva del sistema> kW, entrato in esercizio in data <Data di entrata in esercizio> nel rispetto di quanto previsto dalle Deliberazioni 578/2013/R/EEL e s.m.i., come risultante dalla documentazione allegata,

a tal fine DICHIARA

ai sensi degli artt. 46 e 47 del D.P.R. 28 dicembre 2000 n. 445, consapevole delle sanzioni ivi previste in caso di dichiarazioni false o mendaci o di invio di dati o documenti non veritieri, di rispettare le condizioni e di ottemperare agli obblighi previsti dalla Deliberazione 578/2013/R/EEL e s.m.i. e da quanto predisposto dall'Allegato A a tale Deliberazione e s.m.i., pena la non ammissibilità ai benefici previsti:

- a) che l'ASSPC non rientra tra i consorzi storici dotati di rete propria e tra le cooperative storiche dotate di rete propria;
- b) che l'ASSPC rientra nella casistica di cui all'art. 26, comma 26.1 dell'Allegato A alla Deliberazione 578/2013/R/eel e s.m.i.e pertanto si provvederà ad adeguare tale Sistema entro il 31 luglio 2015 al fine di poterlo classificare tra i SEESEU-B in data successiva al 31 dicembre 2015; *(solo per i SEESEU-C)*
- c) che l'ASSPC rientra nelle casistiche di cui all'art. 26, comma 26.2 dell'Allegato A alla Deliberazione 578/2013/R/eel e s.m.i e pertanto si richiede la qualifica di <indicare la categoria di SEU/SEESEU>, per le unità di produzione e consumo facenti parte dell'ASSPC, prevedendo che gli altri utenti siano gestiti come utenti della rete pubblica; (per tutte le tipologie di sistemi);
- d) che l'ASSPC per il quale si richiede la qualifica di SEU o SEESEU-B è realizzato all'interno di un'area senza soluzioni di continuità, al netto di strade, strade ferrate, corsi d'acqua e laghi, di proprietà o nella piena disponibilità del cliente finale e da questi, in parte, messa a disposizione del produttore o dei proprietari dei relativi impianti di produzione; *(solo per i SEU e i SEESEU-B)*
- e) che l/gli impianto/i di produzione che costituiscono l'ASSPC sono tutti alimentati da fonti rinnovabili, secondo quanto specificato nelle Regole Applicative, ovvero in assetto cogenerativo ad alto rendimento; *(solo per SEU e SEESEU-B)*
- f) che l'/gli impianto/i di produzione è/sono direttamente connessi alla/alte Unità di Consumo tramite collegamento privato senza obbligo di connessione di terzi;
- g) che il titolo autorizzativo del Sistema ASSPC è stato richiesto in data <Data richiesta titolo autorizzativo> al <indicare Ente di rilascio del titolo autorizzativo> di < indicare il nome dell'ente di rilascio del titolo autorizzativo> con numero di protocollo <indicare numero di protocollo>; *(non obbligatorio per i SEU)*
- h) che il titolo autorizzativo del Sistema ASSPC è stato ottenuto in data <Data ottenimento titolo autorizzativo> dal <indicare Ente di rilascio del titolo autorizzativo> di < indicare il nome dell'ente di rilascio del titolo autorizzativo> con numero di protocollo <indicare numero di protocollo>; *(non obbligatorio per i SEU)*

- i) che i lavori di realizzazione dell'ASSPC sono stati avviati in data <Data inizio lavori>; (non obbligatorio per i SEU)
- j) di aver verificato la correttezza dei dati inseriti nel sistema informatico del GSE;
- k) che la caratterizzazione tecnica del Sistema ASSPC è conforme a quanto riportato nell'Allegato Tecnico;
- l) che le convenzioni cessate o in essere con il GSE per l'accesso agli incentivi o a regimi commerciali degli impianti all'interno del Sistema ASSPC sono quelle indicate nell'Allegato Tecnico;
- m) che le unità di produzione del Sistema ASSPC sono gestite dalla medesima persona giuridica o da persone giuridiche diverse appartenenti al medesimo gruppo societario (se si è risposto SI alla domanda nei prerequisiti);
- n) che le Unità di Consumo del Sistema ASSPC sono gestite dalla medesima persona giuridica o da persone giuridiche diverse appartenenti al medesimo gruppo societario (se si è risposto SI alla domanda nei prerequisiti);
- o) che il presente documento è composto di n. <numero di pagine> pagine, tutte firmate in segno di integrale assunzione di responsabilità;
- p) che l'originale della documentazione citata nella dichiarazione e negli allegati è conservata dal Soggetto Referente.

Per la verifica dei requisiti tecnici e documentali previsti per il conseguimento della qualifica del Sistema ASSPC, allegando alla presente domanda la documentazione prevista al paragrafo 3.2.2.1 o 3.2.3.1 delle "Regole Applicative per la presentazione della richiesta ed il conseguimento della qualifica di SEU e SEESEU nel caso di sistemi entrati in esercizio entro il 31 dicembre 2014", rispettivamente previsti per i Sistemi SEU e SEESEU.

E SI IMPEGNA

a comunicare tempestivamente qualsiasi modifica a quanto dichiarato, a conservare l'originale di tutta la documentazione citata nella dichiarazione e negli allegati e a esibirla nel caso di verifiche e controlli da parte del GSE.

Luogo e data:

In fede [firme del Cliente /Produttore/Referente]

[inserire Nome e Cognome]

Firma

.....

Corrispondenza e dati del Soggetto Referente dell'ASSPC

L'indirizzo PEC al quale il GSE S.p.A. deve inviare le comunicazioni è il seguente:

[inserire indirizzo PEC]

I recapiti del Soggetto Referente sono:

[inserire Nome e Cognome/Ragione Sociale]

[inserire Indirizzo Civico]

CAP [inserire CAP]

Comune di [inserire Comune (Provincia)]

Telefono [inserire Telefono]

Cellulare [inserire Cellulare]

E-mail [inserire e-mail]

[Nel caso di recapito estero, modificare la composizione come segue:]

I recapiti del Soggetto Referente sono:

[inserire Nome e Cognome/Ragione Sociale]

[inserire Nazione]

[inserire Città estera]

[inserire Indirizzo Civico]

Telefono [inserire Telefono]

Cellulare [inserire Cellulare]

E-mail [inserire e-mail]

Informativa ai sensi dell'articolo 13 del Decreto Legislativo n. 196/03

Il trattamento dei dati trasmessi dal Soggetto Referente è finalizzato alla richiesta di qualifica dell'ASSPC ai sensi dell'art. 7 dell'Allegato A alla Deliberazione 578/2013.

Titolare del trattamento dei dati è il Gestore dei servizi energetici – GSE S.p.A. con sede legale in viale M.Ilo Pilsudski, 92 – 00197 Roma, nella persona dell'Amministratore Delegato *pro tempore*. Al riguardo si informa che i dati forniti saranno utilizzati solo con le modalità e le procedure strettamente necessarie per dar seguito alla richiesta di qualifica.

Il trattamento dei dati personali è realizzato attraverso le operazioni previste dal D.Lgs. n. 196/03 e successive modificazioni e integrazioni – nel rispetto delle modalità indicate nell'art. 11 del suddetto decreto - anche con l'ausilio di strumenti informatici, ed è svolto da personale del GSE e/o da soggetti terzi che abbiano con esso rapporti di servizio.

La comunicazione dei dati da parte del Soggetto Referente è obbligatoria in quanto necessaria ai fini dell'ammissibilità ai benefici previsti dalla Deliberazione.

Ai sensi dell'articolo 7 del D.Lgs. n. 196/03, il Soggetto Referente ha il diritto di conoscere, in ogni momento, quali sono i suoi dati e come vengono utilizzati.

Ha anche il diritto di farli aggiornare, integrare, rettificare o cancellare, chiederne il blocco e opporsi al loro trattamento.

Ha altresì il diritto di opporsi al trattamento dei dati personali che lo riguardano, a fini di invio di materiale pubblicitario o di vendita diretta ovvero per il compimento di ricerche di mercato o di comunicazione commerciale.

A tal fine il Soggetto Referente può rivolgersi al Direttore pro tempore della Direzione Ingegneria del Gestore dei Servizi Energetici – GSE S.p.A. domiciliato per la carica presso la sede del GSE S.p.A. in viale M.Ilo Pilsudski, 92 – 00197, Roma, nella sua qualità di Responsabile del trattamento dei dati che riguardano le attività di cui al presente documento.

Luogo e data:

Per presa visione:



[inserire Nome e Cognome]

Firma

Nota Bene:

La dichiarazione sostitutiva di atto di notorietà deve essere sottoscritta dal Soggetto Referente e corredata da copia fotostatica, non autenticata, di un documento di identità del sottoscrittore in corso di validità.

Allegato 4: Fac-simile della richiesta di qualifica Sistemi Efficienti di Utenza (SEU) e Sistemi Esistenti Equivalenti ai Sistemi Efficienti di Utenza (SEESEU) in caso di non coincidenza tra cliente finale e produttore

Identificativo GSE:

Dichiarazione sostitutiva di atto di notorietà

(ai sensi del D.P.R. n. 445/2000)

La presente comunicazione corredata dalla copia del documento d'identità dei sottoscrittori, in corso di validità, dovrà essere inviata al Gestore dei Servizi Energetici – GSE S.p.A. servendosi dell'applicazione informatica, secondo le indicazioni riportate nelle "Regole Applicative per la presentazione della richiesta ed il conseguimento della qualifica di SEU e SEESEU nel caso di sistemi entrati in esercizio entro il 31 dicembre 2014"

In riferimento alla richiesta di cui all'oggetto:

[da compilarsi nel caso di persona fisica]

Il/la sottoscritto/a [inserire Nome e Cognome] nato/a a [inserire comune di nascita (provincia)], il [inserire data di nascita], residente in [inserire l'indirizzo di residenza comprensivo di n. civico], comune di [inserire il comune di residenza (provincia)], CAP [inserire il CAP di residenza], codice fiscale [inserire il codice fiscale], in qualità di [inserire il profilo del soggetto],

[da compilarsi nel caso di ditta individuale,]

Il/la sottoscritto/a [inserire Nome e Cognome] nato/a a [inserire comune di nascita (provincia)], il [inserire data di nascita], residente in [inserire l'indirizzo di residenza comprensivo di n. civico], comune di [inserire il comune di residenza (provincia)], CAP [inserire il CAP di residenza], titolare della ditta [inserire nome della ditta], codice fiscale [inserire il codice fiscale], P. IVA [inserire la Partita IVA], con sede in [inserire l'indirizzo della sede della ditta], comune di [inserire il comune in cui è la sede legale della ditta (provincia)], CAP [inserire il CAP della sede legale della ditta], in qualità di [inserire il profilo del soggetto],

[da compilarsi nel caso di studio professionale,]

Lo studio professionale [inserire nome dello Studio professionale] con sede in [inserire l'indirizzo della sede dello studio], comune di [inserire il comune in cui è la sede legale dello studio (provincia)], CAP [inserire il CAP della sede legale dello studio], codice fiscale [inserire codice fiscale], P. IVA [inserire Partita IVA], rappresentata da [inserire nome e cognome del rappresentante legale], nato/a a [inserire comune di nascita (provincia)], il [inserire data di nascita], in qualità di [inserire il profilo del soggetto],

[da compilarsi nel caso di persona giuridica,]

Il/la sottoscritto/a [inserire Nome e Cognome] nato/a a [inserire comune di nascita (provincia)], il [inserire data di nascita], legale rappresentante del/della [inserire ragione sociale azienda], codice fiscale [inserire il codice fiscale], P. IVA [inserire la Partita IVA], con sede in [inserire l'indirizzo della società], comune di [inserire il comune in cui è la sede legale della società (provincia)], CAP [inserire il CAP della sede legale della società], in qualità di [inserire il profilo del soggetto],

[Nel caso di nascita all'estero o di indirizzo sede legale o residenza esteri, modificare la composizione come segue:]

- nato/a a [inserire comune di nascita (provincia)], *sostituire con* nato/a in [inserire Nazione di nascita]
- residente in [inserire l'indirizzo di residenza comprensivo di n. civico], comune di [inserire il comune di residenza (provincia)], CAP [inserire il CAP di residenza], *sostituire con* residente in [inserire Nazione, Città Estera, Indirizzo] → *il caso è possibile per persona fisica e ditta individuale*
- con sede in [inserire l'indirizzo della società], comune di [inserire il comune in cui è la sede legale della società (provincia)], CAP [inserire il CAP della sede legale della società], *sostituire con* con sede in [inserire Nazione, Città Estera, Indirizzo] → *il caso è possibile per studi professionali e persone giuridiche*

[Inserire i dati in uno dei formati sopra indicati, per tutti i soggetti di tipo produttore e/o cliente finale]

RICHIEDONO

la qualifica di <indicare la categoria di ASSPC>, per il sistema di potenza complessiva pari a <Potenza complessiva del sistema> kW, entrato in esercizio in data <Data di entrata in esercizio> nel rispetto di quanto previsto dalle Deliberazioni 578/2013/R/EEL e s.m.i. , come risultante dalla documentazione allegata,

a tal fine DICHIARANO

ai sensi degli artt. 46 e 47 del D.P.R. 28 dicembre 2000 n. 445, consapevoli delle sanzioni ivi previste in caso di dichiarazioni false o mendaci o di invio di dati o documenti non veritieri, di rispettare le condizioni e di ottemperare agli obblighi previsti dalla Deliberazione 578/2013/R/EEL e s.m.i. da quanto predisposto dall'Allegato A a tale Deliberazione, pena la non ammissibilità ai benefici previsti:

- a) che l'ASSPC non rientra tra i consorzi storici dotati di rete propria e tra le cooperative storiche dotate di rete propria;
- b) che l'ASSPC rientra nella casistica di cui all'art. 26, comma 26.1 dell'Allegato A alla Deliberazione 578/2013/R/eel e s.m.i. e pertanto si provvederà ad adeguare tale sistema entro il 31 luglio 2015 al fine di poterlo classificare tra i SEESEU-B in data successiva al 31 dicembre 2015; *(solo per i SEESEU-C)*
- c) che l'ASSPC rientra nelle casistiche di cui all'art. 26, comma 26.2 dell'Allegato A alla Deliberazione 578/2013/R/eel e s.m.i. e pertanto si richiede la qualifica di <indicare la categoria di SEU/SEESEU>, per le unità di produzione e consumo facenti parte dell'ASSPC, prevedendo che gli altri utenti siano gestiti come utenti della rete pubblica; (per tutte le tipologie di sistemi);
- d) che l'ASSPC per il quale si richiede la qualifica di SEU o SEESEU-B è realizzato all'interno di un'area senza soluzioni di continuità, al netto di strade, strade ferrate, corsi d'acqua e laghi, di proprietà o nella piena disponibilità del cliente finale e da questi, in parte, messa a disposizione del produttore o dei proprietari dei relativi impianti di produzione; *(solo per i SEU e i SEESEU-B)*
- e) che li/gli impianto/i di produzione che costituiscono l'ASSPC sono tutti alimentati da fonti rinnovabili, secondo quanto specificato nelle Regole Applicative, ovvero in assetto cogenerativo ad alto rendimento; *(solo per SEU e SEESEU-B)*
- f) che gli impianti di produzione sono direttamente connessi alle Unità di Consumo tramite collegamento privato senza obbligo di connessione di terzi;
- g) che il titolo autorizzativo del sistema ASSPC è stato richiesto in data <Data richiesta titolo autorizzativo> al <indicare Ente di rilascio del titolo autorizzativo> di < indicare il nome dell'ente di rilascio del titolo autorizzativo> con numero di protocollo <indicare numero di protocollo>;

- h) che il titolo autorizzativo del sistema ASSPC è stato ottenuto in data <Data ottenimento titolo autorizzativo> dal <indicare Ente di rilascio del titolo autorizzativo> di < indicare il nome dell'ente di rilascio del titolo autorizzativo> con numero di protocollo <indicare numero di protocollo>;
- i) che i lavori di realizzazione dell'ASSPC sono stati avviati in data <Data inizio lavori>;
- j) di aver verificato la correttezza dei dati inseriti nel sistema informatico del GSE;
- k) che la caratterizzazione tecnica del sistema ASSPC è conforme a quanto riportato nell'Allegato Tecnico;
- l) che le convenzioni cessate o in essere con il GSE per l'accesso agli incentivi o a regimi commerciali degli impianti all'interno del sistema ASSPC sono quelle indicate nell'Allegato Tecnico;
- m) che le unità di produzione del sistema ASSPC sono gestite dalla medesima persona giuridica o da persone giuridiche diverse appartenenti al medesimo gruppo societario (se si è risposto SI alla domanda nei prerequisiti);
- n) che le Unità di Consumo del sistema ASSPC sono gestite dalla medesima persona giuridica o da persone giuridiche diverse appartenenti al medesimo gruppo societario (se si è risposto SI alla domanda nei prerequisiti);
- o) che il presente documento è composto di n. <numero di pagine> pagine, tutte firmate in segno di integrale assunzione di responsabilità.

p) che

[da compilarsi nel caso di persona fisica]

il Sig.[inserire Nome e Cognome] nato/a a [inserire comune di nascita (provincia)], il [inserire data di nascita], residente in [inserire l'indirizzo di residenza comprensivo di n. civico], comune di [inserire il comune di residenza (provincia)], CAP [inserire il CAP di residenza], codice fiscale [inserire il codice fiscale],

[da compilarsi nel caso di ditta individuale.]

il Sig.[inserire Nome e Cognome] nato/a a [inserire comune di nascita (provincia)], il [inserire data di nascita], residente in [inserire l'indirizzo di residenza comprensivo di n. civico], comune di [inserire il comune di residenza (provincia)], CAP [inserire il CAP di residenza], titolare della ditta [inserire nome della ditta], codice fiscale [inserire il codice fiscale], P. IVA [inserire la Partita IVA], con sede in [inserire l'indirizzo della sede della ditta], comune di [inserire il comune in cui è la sede legale della ditta (provincia)], CAP [inserire il CAP della sede legale della ditta],

[da compilarsi nel caso di studio professionale,]

Lo studio professionale [inserire nome dello Studio professionale] con sede in [inserire l'indirizzo della sede dello studio], comune di [inserire il comune in cui è la sede legale dello studio (provincia)], CAP [inserire il CAP della sede legale dello studio], codice fiscale [inserire codice fiscale], P. IVA [inserire Partita IVA], rappresentata da [inserire nome e cognome del rappresentante legale], nato/a a [inserire comune di nascita (provincia)], il [inserire data di nascita],

[da compilarsi nel caso di persona giuridica.]

Il Sig. [inserire Nome e Cognome] nato/a a [inserire comune di nascita (provincia)], il [inserire data di nascita], legale rappresentante del/della [inserire ragione sociale azienda], codice fiscale [inserire il codice fiscale], P. IVA [inserire la Partita IVA], con sede in [inserire l'indirizzo della società], comune di [inserire il comune in cui è la sede legale della società (provincia)], CAP [inserire il CAP della sede legale della società]

[Nel caso di nascita all'estero o di indirizzo sede legale o residenza esteri, modificare la composizione come segue:]

- nato/a a [inserire comune di nascita (provincia)], sostituire con nato/a in [inserire Nazione di nascita]
- residente in [inserire l'indirizzo di residenza comprensivo di n. civico], comune di [inserire il comune di residenza (provincia)], CAP [inserire il CAP di residenza], sostituire con residente in [inserire Nazione, Città Estera, Indirizzo] il caso è possibile per persona fisica e ditta individuale
- con sede in [inserire l'indirizzo della società], comune di [inserire il comune in cui è la sede legale della società (provincia)], CAP [inserire il CAP della sede legale della società], sostituire con con sede in [inserire Nazione, Città Estera, Indirizzo] il caso è possibile per studi professionali e persone giuridiche [inserire nome e cognome del Soggetto Referente]

è il Soggetto Referente, come definito dalle “Regole Applicative per la presentazione della richiesta ed il conseguimento della qualifica di SEU e SEESEU nel caso di sistemi entrati in esercizio entro il 31 dicembre 2014” pubblicate sul sito internet del GSE, cui inviare le comunicazioni formali del GSE. A tal fine la corrispondenza e i dati del Soggetto Referente, sono i seguenti:

l'indirizzo PEC al quale il GSE S.p.A. deve inviare le comunicazioni è :
[inserire indirizzo PEC];

i recapiti del Soggetto Referente sono:
[inserire Nome e Cognome/Ragione Sociale]
[inserire Indirizzo]
CAP [inserire CAP]
Comune di [inserire Comune (Provincia)]
Telefono [inserire Telefono]
Cellulare [inserire Cellulare]
E-mail [inserire e-mail];

[Nel caso di recapito estero, modificare la composizione come segue:]

i recapiti del Soggetto Referente sono:
[inserire Nome e Cognome/Ragione Sociale]
[inserire Nazione]
[inserire Città estera]
[inserire Indirizzo]
Telefono [inserire Telefono]
Cellulare [inserire Cellulare]
E-mail [inserire e-mail]

- q) che l'originale della documentazione citata nella dichiarazione e negli allegati è conservata dal Soggetto Referente.

Per la verifica dei requisiti tecnici e documentali previsti per il conseguimento della qualifica del Sistema ASSPC, allega/no alla presente domanda la documentazione prevista al paragrafo 3.2.2.1 o 3.2.3.1 delle “Regole Applicative per la presentazione della richiesta ed il conseguimento della qualifica di SEU e SEESEU nel caso di sistemi entrati in esercizio entro il 31 dicembre 2014”, rispettivamente previsti per i Sistemi SEU e SEESEU.

SI IMPEGNANO

a comunicare tempestivamente, tramite il Soggetto Referente, qualsiasi modifica a quanto dichiarato.

Luogo e data:

[inserire Nome e Cognome]

Firma

.....

[inserire Nome e Cognome]

Firma

.....

[inserire Nome e Cognome]

Firma

.....

[inserire Nome e Cognome]

Firma

.....

Informativa ai sensi dell'articolo 13 del decreto legislativo n. 196/03

Il trattamento dei dati trasmessi dal Soggetto Referente è finalizzato alla richiesta di qualifica dell'ASSPC ai sensi dell'art. 7 dell'Allegato A alla Deliberazione 578/2013.

Titolare del trattamento dei dati è il Gestore dei servizi energetici – GSE S.p.A. con sede legale in viale M.Ilo Pilsudski, 92 – 00197 Roma, nella persona dell'Amministratore Delegato *pro tempore*. Al riguardo si informa che i dati forniti saranno utilizzati solo con le modalità e le procedure strettamente necessarie per dar seguito alla richiesta di qualifica.

Il trattamento dei dati personali è realizzato attraverso le operazioni previste dal D.Lgs. n. 196/03 e successive modificazioni e integrazioni – nel rispetto delle modalità indicate nell'art. 11 del suddetto decreto - anche con l'ausilio di strumenti informatici, ed è svolto da personale del GSE e/o da soggetti terzi che abbiano con esso rapporti di servizio.

La comunicazione dei dati da parte del Soggetto Referente è obbligatoria in quanto necessaria ai fini dell'ammissibilità ai benefici previsti dalla Deliberazione.

Ai sensi dell'articolo 7 del D.Lgs. n. 196/03, il Soggetto Referente ha il diritto di conoscere, in ogni momento, quali sono i suoi dati e come vengono utilizzati.

Ha anche il diritto di farli aggiornare, integrare, rettificare o cancellare, chiederne il blocco e opporsi al loro trattamento.

Ha altresì il diritto di opporsi al trattamento dei dati personali che lo riguardano, a fini di invio di materiale pubblicitario o di vendita diretta ovvero per il compimento di ricerche di mercato o di comunicazione commerciale.



A tal fine il Soggetto Referente può rivolgersi al Direttore pro tempore della Direzione Ingegneria del Gestore dei Servizi Energetici – GSE S.p.A. domiciliato per la carica presso la sede del GSE S.p.A. in viale M.Ilo Pilsudski, 92 – 00197, Roma, nella sua qualità di Responsabile del trattamento dei dati che riguardano le attività di cui al presente documento.

Luogo e data:

[Inserire i nominativi di tutti i soggetti]

[inserire Nome e Cognome]

Firma

.....

[inserire Nome e Cognome]

Firma

.....

[inserire Nome e Cognome]

Firma

.....

[inserire Nome e Cognome]

Firma

.....

Nota Bene:

La dichiarazione sostitutiva di atto di notorietà deve essere sottoscritta anche dal Cliente e dal Produttore corredata da copia fotostatica, non autenticata, di un documento di identità dei tutti i sottoscrittori in corso di validità.

Allegato 5: Fac-simile dell'Allegato Tecnico - Sistemi Efficienti di Utenza (SEU) e Sistemi Equivalenti ai Sistemi Efficienti di Utenza (SEESEU)

Dati dichiarati ai sensi degli artt. 46 e 47 del DPR 445/2000

Identificativo GSE:

Caratteristiche degli impianti di produzione all'interno del sistema:

Codice CENSIMP	Nome impianto	Potenza impianto (kW)	Tipologia impianto	Data di attivazione della connessione	CAR	Produttore

Ubicazione degli impianti di produzione all'interno del sistema:

Codice CENSIMP	Regione	Prov.	Comune	Indirizzo, CAP	Località	Sez.	Foglio	Part.	Sub.

Caratteristiche delle unità di produzione (UP) degli impianti all'interno del sistema:

Codice CENSIMP	Codice UP	Numero sezioni	Entrata in esercizio UP

Caratteristiche delle Unità di Consumo all'ASSPC:

Numero UC	Potenza disponibile in prelievo (kW)	Data di prima attivazione dell'unità di consumo	Cliente

Ubicazione delle Unità di Consumo facenti parte dell'ASSPC:

Numero UC	Comune (Prov)	Indirizzo, CAP	Categoria Bene/servizio	Sez.	Foglio	Part.	Sub.

POD all'interno del sistema

Codice POD	Tipologia POD	Tensione di collegamento	Gestore di Rete elettrica locale	Associazione UP	Associazione UC

Convenzioni risolte o in essere con il GSE per l'accesso agli incentivi o regimi commerciali:

Codice ID GSE	Tipologia incentivo/regime amministrato	Codice CENSIMP
	Conto Energia	
	RID	
	SSP	
	CV	

	TO	
	CAR	
	CIP6	
	CB	

SOGGETTO REFERENTE

Data ___ / ___ / _____

Firma _____

APPENDICE

Appendice 1: Esempi di Sistemi Efficienti di Utenza e di Sistemi Equivalenti ai Sistemi Efficienti di Utenza ai sensi del TISSPC.

Al fine del riconoscimento della qualifica di SEU o SEESEU, si riportano nei successivi paragrafi alcune configurazioni ammissibili e la loro relativa classificazione.

Nel seguente elenco i casi analizzati:

1. SEU aventi un unico punto di connessione alla rete elettrica pubblica;
2. SEESEU-A con un punto di connessione principale alla rete elettrica pubblica e un punto di connessione di emergenza;
3. SEESEU-B caratterizzati da due punti di connessione alla rete elettrica pubblica con interconnessione circuitale;
4. SEESEU-C caratterizzati da due punti di connessione alla rete elettrica pubblica in assenza di interconnessione circuitale;
5. SEU caratterizzati da due punti di connessione alla rete elettrica pubblica con interconnessione circuitale e con modifiche alla prima configurazione;
6. SEESEU con configurazione di cui all'art. 26, comma 26.2, del TISSPC.

Per maggior chiarezza sono, inoltre, riportate di seguito alcune definizioni e disposizioni di carattere generale.

Nel caso in cui l'Unità di Consumo sia costituita da più unità immobiliari, è necessario che tali unità immobiliari siano localizzate su particelle catastali contigue in un unico sito produttivo e nella piena disponibilità della medesima persona giuridica (per *disponibilità* si intende quanto previsto alla lettera bb) dell'art. 1, comma 1.1, del TISSPC).

Tali unità immobiliari devono essere utilizzate per attività produttive di beni e/o servizi destinate in via esclusiva alla realizzazione in quello stesso sito di un unico prodotto finale e/o servizio.

In linea generale, nel caso di un ASSPC con più punti di connessione alla rete elettrica pubblica, si applica quanto previsto dall'art. 9 del TISSPC, con particolare riferimento alle seguenti tre diverse circostanze:

- a) connessione dell'ASSPC tramite un punto di connessione principale e uno o più punti di connessione di emergenza;
- b) connessione dell'ASSPC tramite più punti di connessione attraverso i quali avviene normalmente lo scambio di energia con la rete e tali da essere sempre fra loro separati circuitualmente;
- c) connessione dell'ASSPC tramite più punti di connessione, attraverso i quali avviene normalmente lo scambio di energia con la rete e tali da essere interconnessi circuitualmente fra loro.

Il cliente finale è titolare del punto di connessione alla rete elettrica pubblica.

Il produttore è, indipendentemente dalla proprietà dell'impianto, l'intestatario della licenza di officina elettrica, nei casi in cui essa è prevista dalla normativa, nonché dell'autorizzazione alla costruzione e all'esercizio dell'impianto di produzione.

❖ **Esempio 1: Sistema qualificabile come SEU avente un unico punto di connessione alla rete elettrica pubblica**

In figura 1 è rappresentata una configurazione di SEU caratterizzata da un impianto di produzione da fonte rinnovabile o CAR, di potenza nominale inferiore a 20 MW, che va a servire una Unità di Consumo connessa alla rete mediante un unico punto di connessione alla rete elettrica pubblica (POD 1).

Nel caso specifico sono presenti un solo produttore (A) ed un solo cliente finale (B). Il punto di connessione unico alla rete elettrica è nella titolarità di B.

Il produttore e il cliente finale possono coincidere o essere diversi.

Gli elementi costitutivi del sistema (e, quindi, l'impianto di produzione, l'UC e il collegamento elettrico privato senza obbligo di connessione di terzi) devono essere realizzati all'interno di un'unica area senza soluzione di continuità composta anche da più particelle catastali contigue, al netto di strade, strade ferrate, corsi d'acqua e laghi. Tale area deve essere di proprietà o nella piena disponibilità del cliente finale intestatario (B).

Ai fini della classificazione del sistema come SEU non sono previsti vincoli sulle date dei titoli autorizzativi e/o di inizio dei lavori né sulla data di entrata in esercizio del sistema stesso.

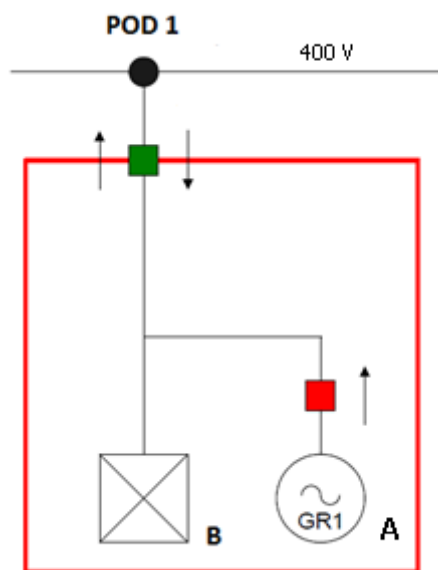


Figura 1: Esempio di un sistema qualificabile come SEU costituito da un impianto di produzione e un'Unità di Consumo

❖ **Esempio 2: Sistema qualificabile come SEESEU-A con un punto di connessione principale alla rete elettrica pubblica e un punto di connessione di emergenza**

Nella figura 2 è rappresentata una configurazione di SEESEU-A caratterizzata da un impianto di produzione di energia elettrica, alimentato da fonte qualsiasi (nessun obbligo di CAR o di alimentazione da fonte rinnovabile), di potenza anche superiore a 20 MW, connesso per il tramite di un collegamento privato ad un'Unità di Consumo.

Nel caso specifico sono presenti un solo produttore e un solo cliente finale (A). Il punto di connessione unico alla rete elettrica è nella titolarità di A.

Per questa categoria di ASSPC il produttore e il cliente finale devono coincidere, ai fini dell'ottenimento della relativa qualifica. Inoltre, in accordo con la definizione di SEESEU, l'iter autorizzativo relativo alla realizzazione di tutti gli elementi principali, deve essere stato avviato in data antecedente al 4 luglio 2008 e le medesime autorizzazioni devono essere state conseguite entro il 31 dicembre 2013, ovvero la data di inizio lavori deve essere antecedente al 1° gennaio 2014.

Il sistema rappresentato in figura 2 è connesso alla rete elettrica pubblica per il tramite di due punti di connessione:

- un punto di connessione principale (POD 1);
- un punto di connessione secondario o di emergenza (POD 2).

Ai fini della classificazione del sistema come SEESEU-A non sono previsti vincoli legati alla data di entrata in esercizio del sistema stesso.

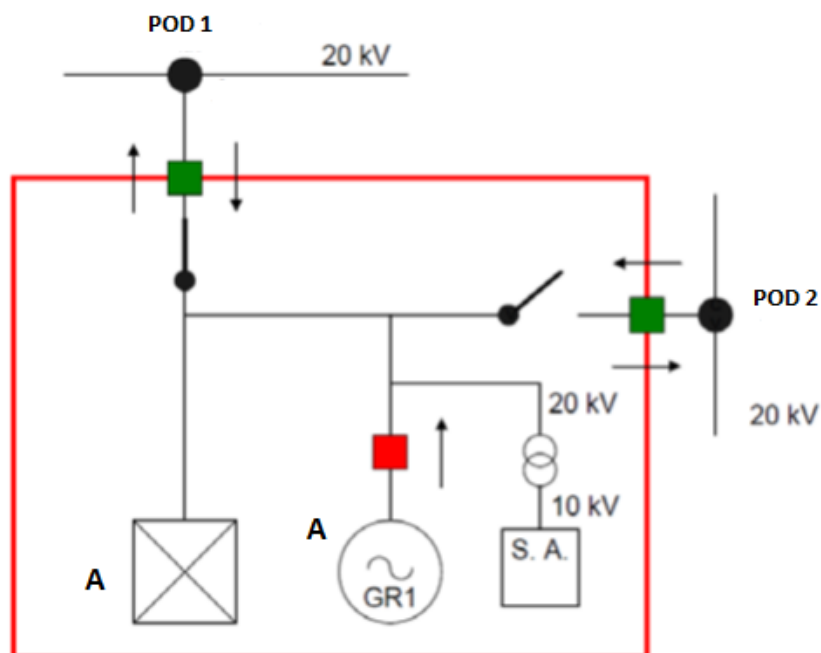


Figura 2: Esempio di un sistema qualificabile come SEESEU-A costituito da un impianto di produzione, un'Unità di Consumo e con due punti di connessione alla rete pubblica di cui uno di emergenza

❖ **Esempio 3: Sistema qualificabile come SEESEU-B caratterizzato da due punti di connessione alla rete elettrica pubblica fra loro interconnessi circuitalmente**

Nella Figura 3 è rappresentata una configurazione di SEESEU-B caratterizzata da un impianto di produzione di energia elettrica da fonte rinnovabile o CAR, con potenza nominale inferiore a 20 MW, connesso per il tramite di un collegamento privato ad un'unica Unità di Consumo.

Nel caso specifico sono presenti un solo produttore (A) ed un solo cliente finale (B).

Il produttore e il cliente finale possono coincidere o essere diversi.

Gli elementi costitutivi del sistema (e, quindi, l'impianto di produzione, l'UC e il collegamento elettrico privato senza obbligo di connessione di terzi) devono essere realizzati all'interno di un'unica area senza soluzione di continuità composta anche da più particelle catastali contigue, al netto di strade, strade ferrate, corsi d'acqua e laghi. Tale area deve essere di proprietà o nella piena disponibilità del cliente finale intestatario (B).

Il sistema rappresentato è connesso alla rete elettrica pubblica per il tramite di due punti di connessione interconnessi circuitalmente tra loro.

Il punto di connessione principale è individuato secondo quanto previsto all'art. 9, comma 9.7, del TISSPC.

L'iter autorizzativo relativo alla realizzazione di tutti gli elementi principali, in linea con la definizione di SEESEU, deve essere stato avviato in data antecedente al 4 luglio 2008 e le medesime

autorizzazioni devono essere state conseguite entro il 31 dicembre 2013 ovvero la data di inizio dei lavori deve essere antecedente al 1° gennaio 2014.

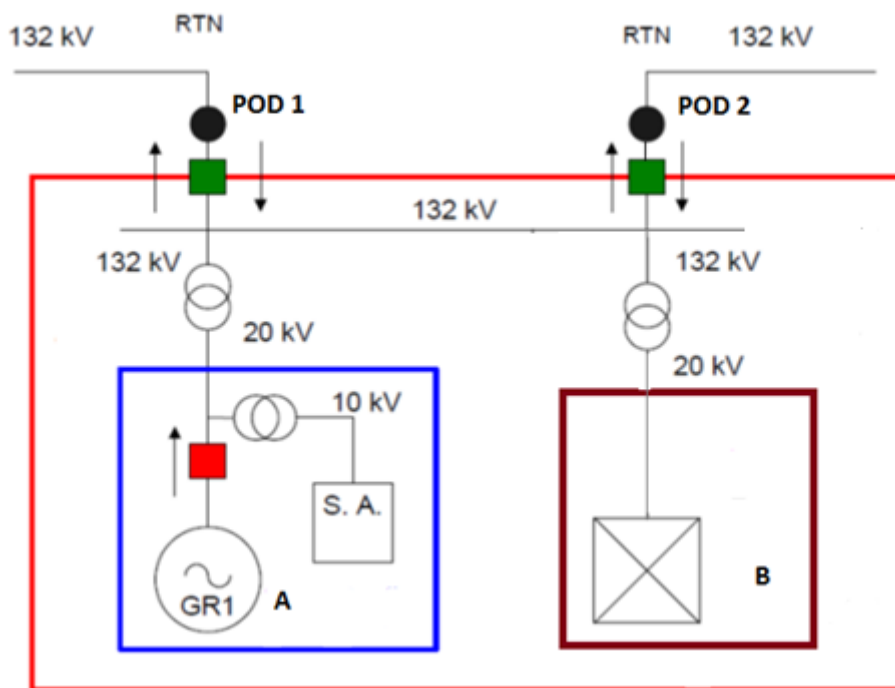


Figura 3: Esempio di un sistema qualificabile come SEESEU-B costituito da un impianto di produzione, un'Unità di Consumo e con due punti di connessione alla rete pubblica

Nella Figura 4 è rappresentata una configurazione di SEESEU-B del tutto analoga a quella sopra descritta, ma con la presenza di due impianti di produzione di energia elettrica da fonte rinnovabile o CAR, con potenza nominale complessiva inferiore a 20 MW, connessi per il tramite di un collegamento privato ad un'unica Unità di Consumo.

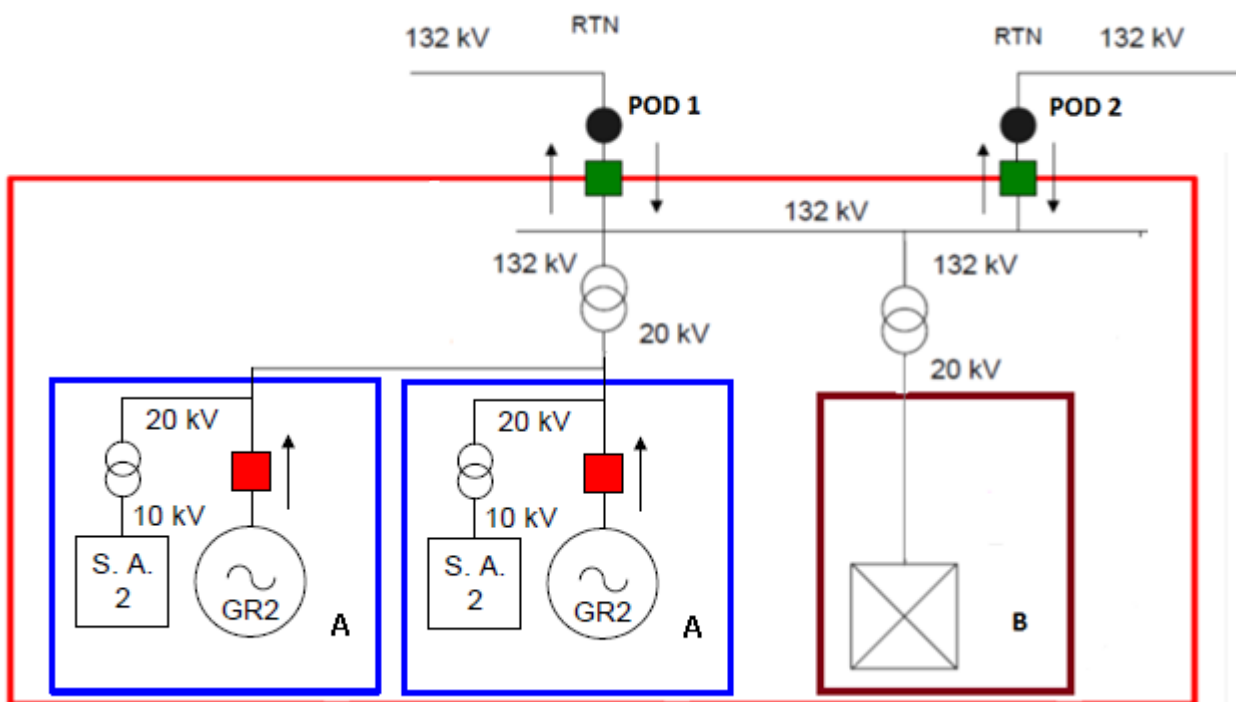


Figura 4: Esempio di un sistema qualificabile come SEESEU-B costituito da due impianti di produzione, un'Unità di Consumo e con due punti di connessione alla rete pubblica

❖ **Esempio 4: Sistema qualificabile come SEESEU-C caratterizzato da due punti di connessione alla rete elettrica pubblica in assenza di interconnessione circuitale**

Nella Figura 5 è rappresentata una configurazione di SEESEU-C caratterizzata da una centrale termoelettrica e da un impianto di produzione cogenerativo ad alto rendimento.

Gli impianti di produzione sono indipendenti sul piano elettrico ma con un circuito di recupero del calore condiviso (sezioni interconnesse funzionalmente) e, pertanto, ai fini della qualifica è necessario presentare al GSE un'unica richiesta e tenere conto dell'insieme degli impianti di produzione, dei diversi carichi elettrici, anche se circuitualmente separati, dei relativi punti di connessione alla rete pubblica e delle relative aree su cui sorgono gli impianti di produzione e le Unità di Consumo, oltre ai relativi collegamenti elettrici.

Per questa tipologia di sistema non vi sono limitazioni sulla potenza complessiva e non vi è obbligo per gli impianti di produzione di energia elettrica di essere in assetto di cogenerazione di alto rendimento o alimentati a fonte rinnovabile. La data di entrata in esercizio del sistema deve essere necessariamente antecedente al 1° gennaio 2014.

Gli impianti di produzione di energia elettrica possono essere gestiti da soggetti giuridici diversi (A e C). Le Unità di Consumo (B e D) devono essere gestite dal medesimo soggetto giuridico o da soggetti giuridici diversi purché tutti appartenenti al medesimo gruppo societario.

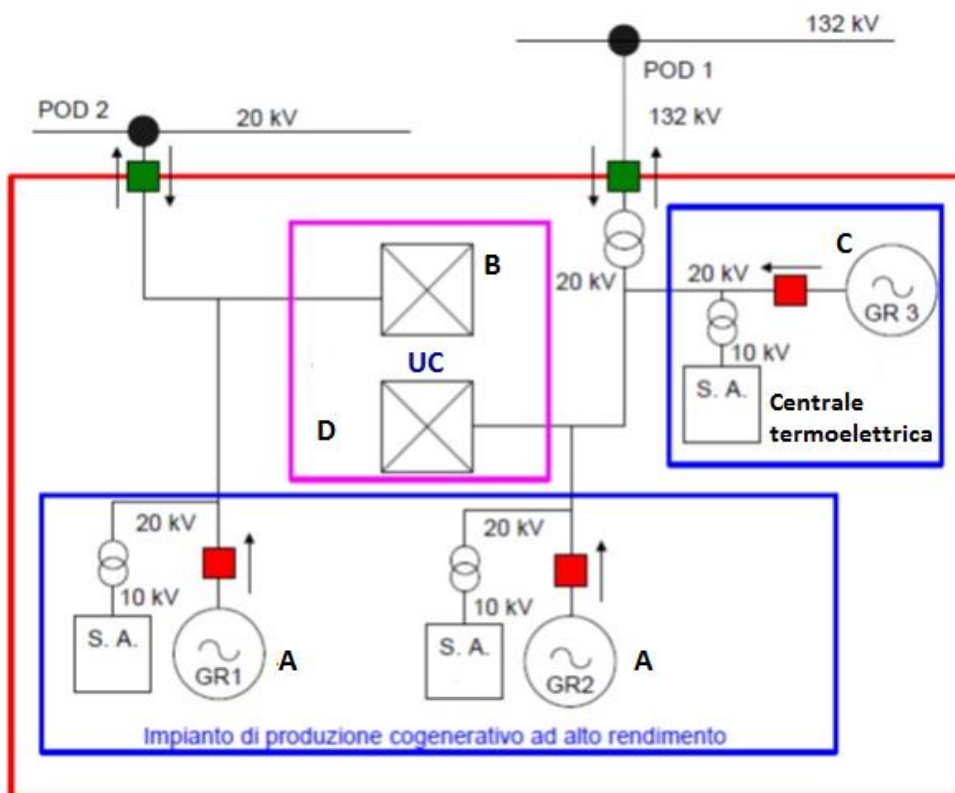


Figura 5: Esempio di un sistema qualificabile come SEESEU-C costituito da due impianti di produzione, un Unità di Consumo e con due punti di connessione alla rete pubblica

Il sistema rappresentato in figura è connesso alla rete elettrica pubblica per il tramite di due punti di connessione senza interconnessione circuitale tra loro. Pertanto, in accordo con l'art. 9, comma 9.7, del TISSPC è individuato come punto di connessione principale il POD 1, in quanto ad un livello di tensione superiore rispetto al POD 2 identificato come secondario.

Infine, in accordo con la definizione di SEESEU, l'iter autorizzativo relativo alla realizzazione di tutti gli elementi principali, deve essere stato avviato in data antecedente al 4 luglio 2008, e le medesime autorizzazioni devono essere state conseguite entro il 31 dicembre 2013 ovvero la data di inizio lavori deve essere antecedente al 1° gennaio 2014.

❖ **Esempio 5: Sistema qualificabile come SEU caratterizzato da due punti di connessione alla rete elettrica pubblica con interconnessione circuitale e con modifiche alla prima configurazione**

Nella figura 6 è rappresentato un SEU caratterizzato, nella sua "prima configurazione" (evidenziata in rosso), realizzata in data antecedente al 31 dicembre 2013, da un impianto di produzione da fonte rinnovabile o CAR (GR1), di potenza nominale inferiore a 20 MW, connesso per il tramite di un collegamento privato ad un'unica Unità di Consumo.

Successivamente, ma in data antecedente all'apertura del Portale informatico, è stato connesso elettricamente sul medesimo punto di connessione un altro impianto di produzione a fonte rinnovabile, nel rispetto del vincolo sulla massima potenza nominale installata.

Il sistema rappresentato è connesso alla rete elettrica pubblica per il tramite di due punti di connessione interconnessi circuitualmente tra loro.

Il punto di connessione principale è individuato secondo quanto previsto all'art. 9, comma 9.7, del TISSPC.

Nel caso specifico sono presenti un unico produttore (A) e un solo cliente finale (B).

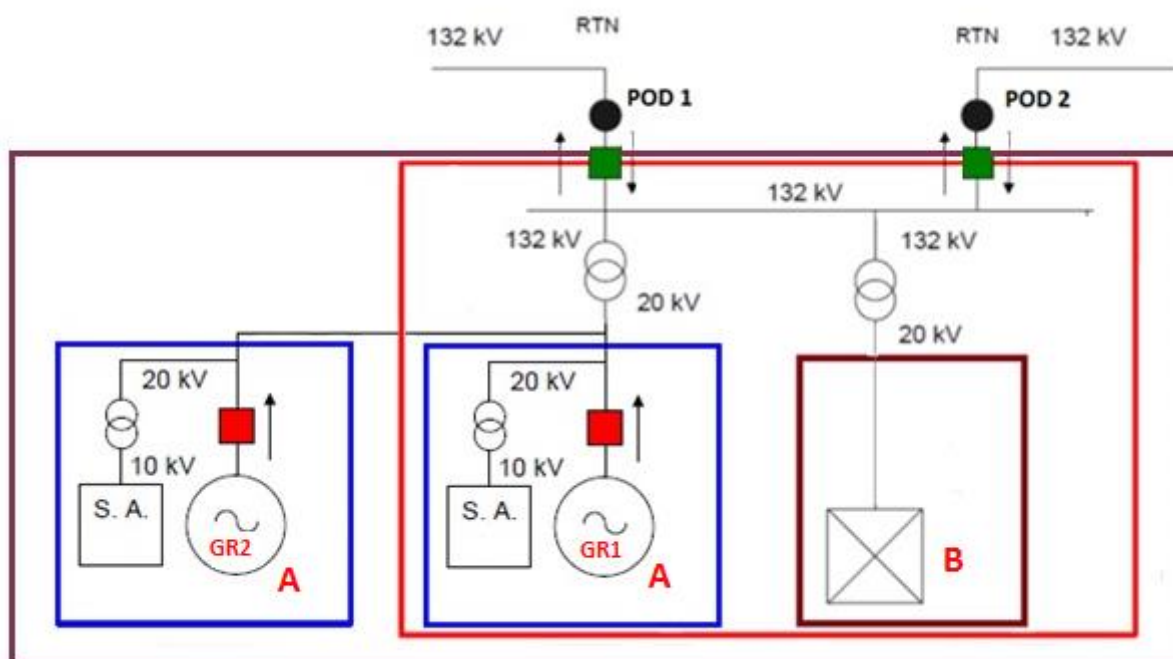


Figura 6: Esempio di un sistema qualificabile come SEU con modifiche alla prima configurazione e con due punti di connessione alla rete pubblica

La richiesta di qualifica deve essere inoltrata al GSE, entro il 30 settembre 2015, relativamente a tutte le configurazioni realizzate (prima e dopo il potenziamento), indicando la data di entrata in esercizio corrispondente.

Il Soggetto Referente è tenuto ad informare il GSE della configurazione completa del sistema all'interno della relazione descrittiva e dello schema elettrico da presentare congiuntamente alla richiesta di qualifica.

In tal caso il riconoscimento positivo della qualifica comporta una decorrenza dei benefici a partire dalla data di entrata in esercizio nella prima configurazione, ovvero dal 1° gennaio 2014.

❖ **Esempio 6: Sistema qualificabile come SEESEU ai sensi dell'articolo 26 comma 26.2 del TISSPC**

All'art. 26, comma 26.2 del TISSPC è precisato che “*possono rientrare nelle definizioni di SEU e di SEESEU anche gli ASSPC sulle cui linee elettriche sono stati connessi impianti di produzione o consumo di terzi. In tali casi, la qualifica di SEU o di SEESEU viene rilasciata nel rispetto delle disposizioni di cui al presente provvedimento, prevedendo che gli altri utenti siano gestiti come utenti della rete pubblica*”.

Nella figura 7 è rappresentato un SEESEU costituito da due impianti di produzione e da un'Unità di Consumo. Gli impianti di produzione sono gestiti da soggetti diversi (A e B), mentre l'Unità di Consumo è gestita dal soggetto B.

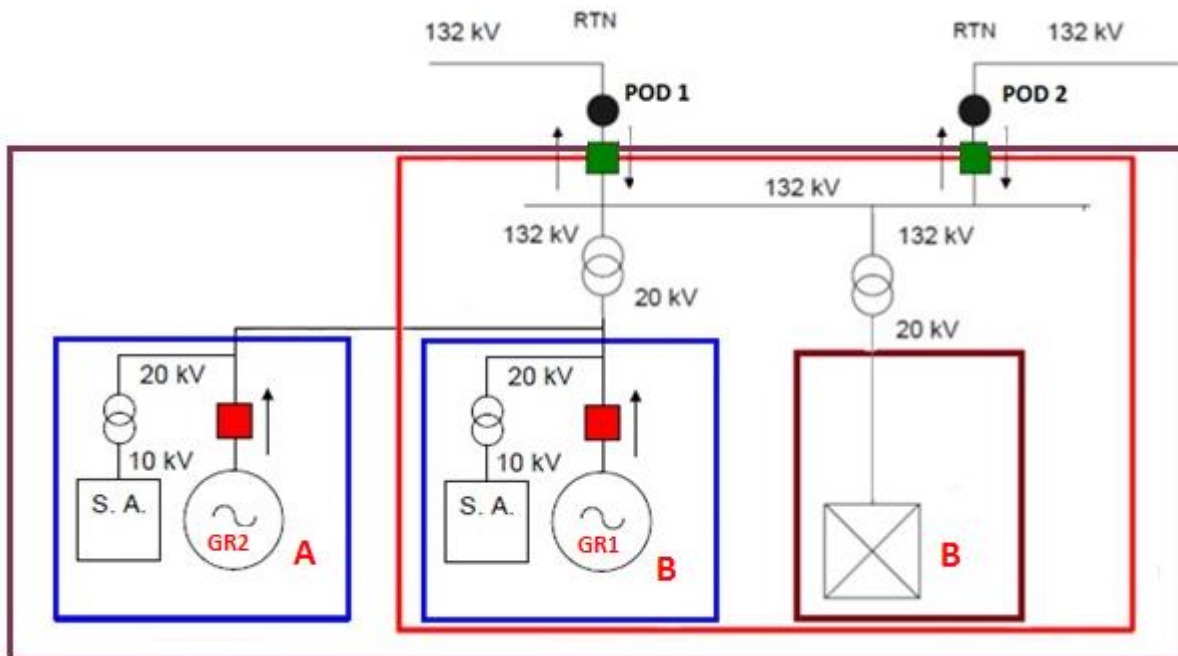


Figura 7: Sistema qualificabile come SEESEU, ai sensi dell'art. 26, comma 26.2, del TISSPC. L'impianto di produzione gestito da A è considerato un impianto connesso alla rete pubblica per il tramite di una linea privata (art.26, comma 26,2, del TISSPC)

Il sistema rappresentato è connesso alla rete elettrica pubblica per il tramite di due punti di connessione interconnessi circuitalmente tra loro.

Il punto di connessione principale è individuato secondo quanto previsto all'art. 9, comma 9.7, del TISSPC, nei casi di medesimo livello di tensione dei punti di connessione.

L'art. 26, comma 26.2, del TISSPC, consente, qualora ne ricorrano le condizioni, al Soggetto Referente di presentare una richiesta di qualifica, prevedendo che gli altri utenti siano gestiti come utenti della rete pubblica.



Pertanto il SEESEU qualificabile è individuato dall'impianto di produzione e dall'Unità di Consumo gestiti dal medesimo soggetto giuridico (B).

La richiesta di qualifica deve, comunque, contenere le informazioni relativamente all'impianto di produzione gestito dal soggetto giuridico A.

In tal caso, il gestore di rete concessionario ed il gestore delle predette linee private sono tenuti a sottoscrivere un'apposita convenzione al fine di stabilire le modalità tecniche ed economiche per l'utilizzo delle predette linee per l'erogazione del servizio di distribuzione o di trasmissione ai terzi connessi.

Appendice 2: Tabella riepilogativa dei principali dati richiesti per categoria di qualifica

Riferimento	Dato	SEU	SESEU-A	SESEU-B	SESEU-C
ASSPC	Dichiarazione di non essere consorzio/cooperativa storica	X	X	X	X
	Data di entrata in esercizio dell'ASSPC	X	X	X	X
	Dichiarazione di modifiche in esercizio avvenute dopo il 1° gennaio 2014	X	X	X	X
	Anagrafica del soggetto referente	X	X	X	X
	Eventuale anagrafica del procuratore firmatario	X	X	X	X
	Anagrafica cliente/produttore	X	X	X	X
	Potenza complessiva dell'ASSPC	X	X	X	X
	Data di inizio lavori per la realizzazione dell'ASSPC	X (non obbligatorio)	X	X	X
	Dichiarazione di area senza soluzione di continuità	X		X	
	Requisiti art. 26, comma 26.1, del TISSPC				X
Requisiti art. 26, comma 26.2, del TISSPC	X	X	X	X	
Titolo autorizzativo relativo all'UP/UC/collegamento	Protocollo di richiesta del titolo autorizzativo	X	X	X	X
	Data di richiesta del titolo autorizzativo	X (non obbligatorio)	X	X	X
	Protocollo di ottenimento del titolo autorizzativo	X (non obbligatorio)	X	X	X
	Data di ottenimento del titolo autorizzativo	X (non obbligatorio)	X	X	X

Riferimento	Dato	SEU	SESEU-A	SESEU-B	SESEU-C
	Ente di rilascio del titolo autorizzativo	X (non obbligatorio)	X	X	X
Impianto	Codice SAPR	X	X	X	X
	Nome impianto	X	X	X	X
	Tipologia d'impianto	X	X	X	X
	Data di attivazione della connessione (calcolata come max delle UP)	X	X	X	X
	Potenza attiva complessiva	X	X	X	X
	Localizzazione	X	X	X	X
	Potenza originaria nel caso in cui l'impianto abbia subito delle modifiche in esercizio precedenti alla richiesta di qualifica	X	X	X	X
	Riferimenti catastali	X	X	X	X
	Se l'impianto è CAR o meno	X	X	X	X
UP	Codice UP	X	X	X	X
	Tipologia UP	X	X	X	X
	Data attivazione connessione	X	X	X	X
	Codice POD	X	X	X	X
	Gestore di Rete	X	X	X	X
	Numero sezioni	X	X	X	X
	Se l'UP è a fonte rinnovabile	X	X	X	X
	La tipologia di fonte e la sotto-tipologia	X	X	X	X
UC	Potenza disponibile in prelievo	X	X	X	X
	Data prima attivazione	X	X	X	X
	Localizzazione	X	X	X	X

Riferimento	Dato	SEU	SESEU-A	SESEU-B	SESEU-C
	Riferimenti catastali	X	X	X	X
POD	Codice POD	X	X	X	X
	Altri codici POD non presenti su GAUDÌ	X	X	X	X
	Caratteristica POD (immissione/prelievo/misto)	X	X	X	X
	Tipologia POD (principale/secondario/emergenza/POD relativi ad impianti di produzione o consumo di terzi di cui art. 26.2 del TISSPC/ UC interne art.23)	X	X	X	X
	Gestore di Rete	X	X	X	X
	Livello di tensione	X	X	X	X
Convenzioni GSE	Esistenza convenzioni in essere/risolte	X	X	X	X
	Codice CENSIMP	X	X	X	X
	Codice convenzione	X	X	X	X
	Tipologia incentivo/regime amministrato	X	X	X	X